

PHOENIX

Алюминиевый промышленный светильник IP65

Замена ЛСП 2x18 / 2x36 для производственных, складских помещений, парковочных пространств, помещений общего пользования.

Источник света - светодиоды SAMSUNG

Источник питания - TRIDONIC / PHILIPS / HELVAR

Номинальное напряжение - 220-240В/50Гц(AC)

Степень защиты - IP65

Материал корпуса - алюминиевый

Рассеиватель - Светостабилизированный опаловый антивандальный полистирол (светопрозрачность 85%)

Цвет по шкале RAL (стандарт) - белый (RAL 9003)/т.серый графит

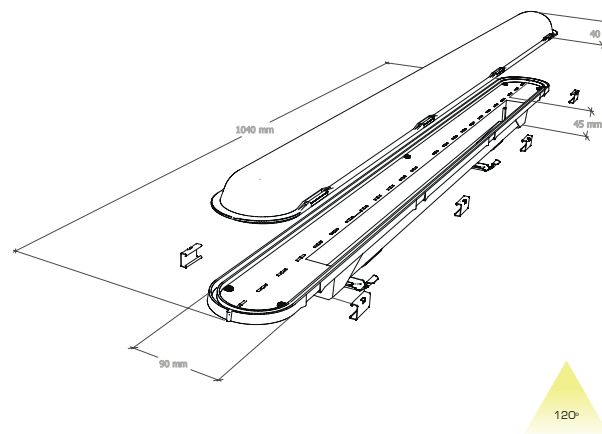
Цвет по шкале RAL (на заказ) - любой по шкале RAL



Powered by

SAMSUNG TRIDONIC

PHOENIX



Наименование	Мощность	Световой поток	Источник питания	Источник света
PHOENIX-20	20 Вт	2800 лм		
PHOENIX-30	30 Вт	4200 лм		
PHOENIX-40	40 Вт	5600 лм	TRIDONIC/PHILIPS / HELVAR	SAMSUNG LED
PHOENIX-50	50 Вт	7000 лм		
PHOENIX-60	60 Вт	8400 лм		
PHOENIX-70	70 Вт	9800 лм		
PHOENIX-80	80 Вт	11200 лм		

