

Светильник для магнитного шинпровода

Mag.Line.25

Подходит для магнитных систем (FALDI):

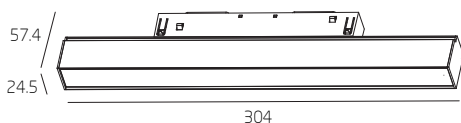
MAGNETIC TRACK 25
MAGNETIC TRACK V25

Mag.Line.25.150	720Lm	6w	3000K/4000k	SAMSUNG LED
Mag.Line.25.300	1440Lm	12w	3000K/4000k	SAMSUNG LED
Mag.Line.25.450	2160Lm	18w	3000K/4000k	SAMSUNG LED
Mag.Line.25.600	2880Lm	24w	3000K/4000k	SAMSUNG LED

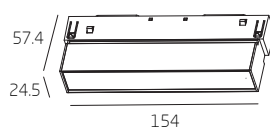
Угол рассеивания 100°
Алюминиевый корпус



MAG.LINE.25.300



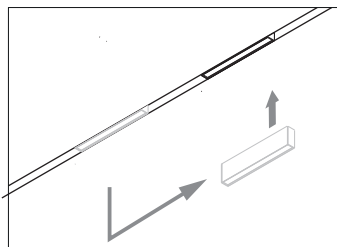
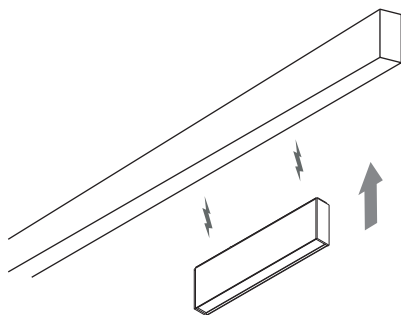
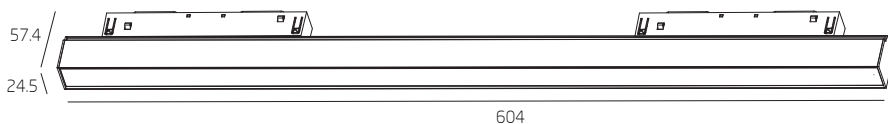
MAG.LINE.25.150



MAG.LINE.25.450



MAG.LINE.25.600



Суммарная мощность светильников, устанавливаемых на шинпровод (соединенную между собой схему), не должна превышать 55 Вт с блоком питания 60 Вт, и 135 Вт при блоке в 150 Вт.

ОБЩИЕ СВЕДЕНИЯ.

- Светильники предназначены для общего или комбинированного освещения помещений общественно-административных зданий, офисов, предприятий торговли и общественного питания и других аналогичных помещений, а также для освещения жилых помещений. Основным способом установки светильников является крепление к магнитному шинопроводу с помощью магнитов.
- Очистка светильника от пыли и грязи производится только с помощью сухой тканевой салфеткой, без применения чистящих средств, органических растворителей и других легковоспламеняющихся жидкостей.

ТРЕБОВАНИЯ ПО БЕЗОПАСНОСТИ.

- Все работы по установке и техническому обслуживанию необходимо проводить только при отключенном напряжении питающей сети в соответствии с прилагаемой инструкцией.
- Электромонтажные работы должны производиться только квалифицированным персоналом, имеющим соответствующий допуск на проведение работ.

ГАРАНТИЙНЫЕ ОБЯЗАТЕЛЬСТВА.

- Гарантийный срок эксплуатации 36 месяцев со дня продажи при соблюдении потребителем условий эксплуатации.
- В случае выхода светильника из строя во время гарантийного срока, при соблюдении правил эксплуатации, потребитель предъявляет претензии в установленном порядке.
- За неправильную транспортировку, хранение, монтаж и эксплуатацию светильников, предприятие-изготовитель ответственности не несет.