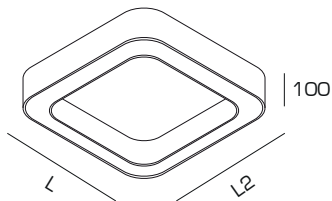


Серия светильников (подвесной/накладной)

INNOVA-AURA

INNOVA AURA 40	40Вт	4800Лм	3000К/4000К/5000К	SAMSUNG Led
INNOVA AURA 80	80Вт	9600Лм	3000К/4000К/5000К	SAMSUNG Led

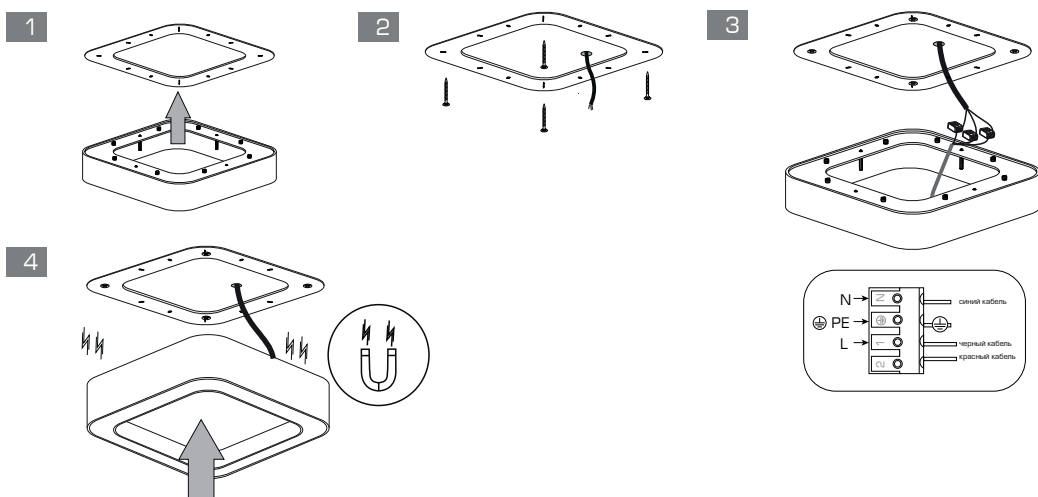


Угол рассеивания 120°
 Алюминиевый корпус
 Опаловый рассеиватель
 Размеры LxL2 (мм) = 550x550/1060x1060

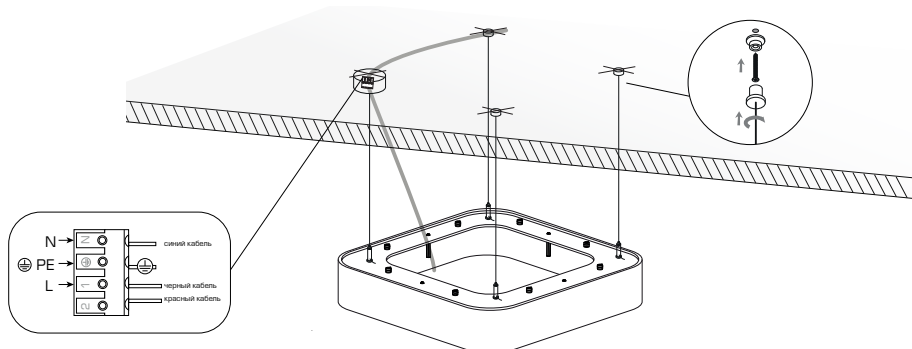


Источник питания TRIDONIC
 Диммирование (опционально) DALI / 0-10V / TRIAC

Модификация INNOVA-AURA N накладной (в комплект входит монтажная магнитная пластина)



Модификация INNOVA-AURA P подвесной (в комплект входят тросовые подвесы)



! Все работы по монтажу, установке светильников и техническому обслуживанию следует проводить при отключенном напряжении питания.

ПРАВИЛА ЭКСПЛУАТАЦИИ И ГАРАНТИЙНЫЕ УСЛОВИЯ

ОБЩИЕ СВЕДЕНИЯ.

- Светильники предназначены для общего или комбинированного освещения помещений общественно–административных зданий, офисов, предприятий торговли и общественного питания и других аналогичных помещений, а также для освещения жилых помещений. Основными способами установки светильников является магнитное и тросовое крепления.
- Очистка светильника от пыли и грязи производится только с помощью сухой тканевой салфеткой, без применения чистящих средств, органических растворителей и других легковоспламеняющихся жидкостей.

ТРЕБОВАНИЯ ПО БЕЗОПАСНОСТИ.

- Все работы по установке и техническому обслуживанию необходимо проводить только при отключенном напряжении питающей сети в соответствии с прилагаемой инструкцией.
- Электромонтажные работы должны производиться только квалифицированным персоналом, имеющим соответствующий допуск на проведение работ.

ГАРАНТИЙНЫЕ ОБЯЗАТЕЛЬСТВА.

- Гарантийный срок эксплуатации 36 месяцев со дня продажи при соблюдении потребителем условий эксплуатации.
- В случае выхода светильника из строя во время гарантийного срока, при соблюдении правил эксплуатации, потребитель предъявляет претензии в установленном порядке.
- За неправильную транспортировку, хранение, монтаж и эксплуатацию светильников, предприятие–изготовитель ответственности не несет.