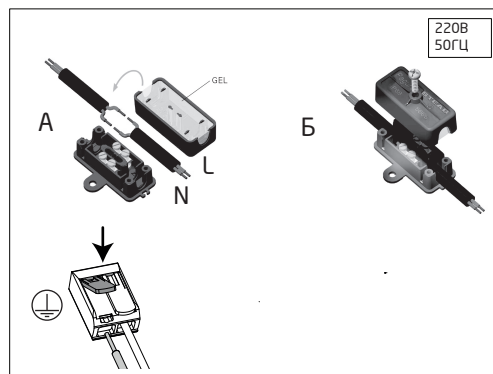
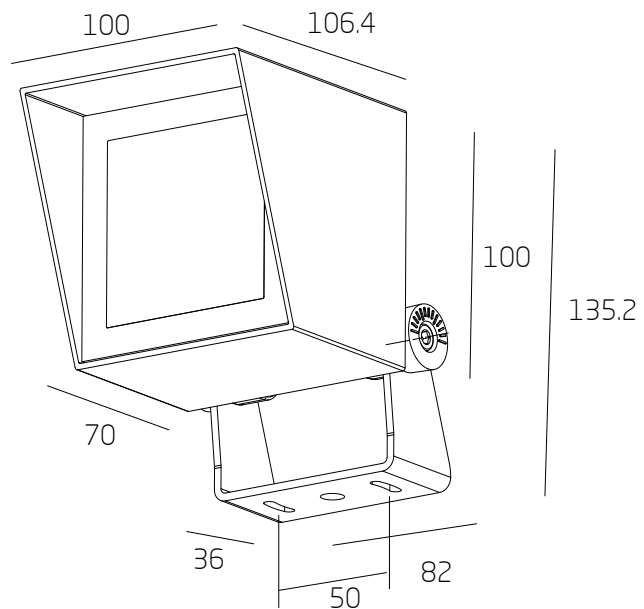


# ТЕХНИЧЕСКИЙ ПАСПОРТ НА ИЗДЕЛИЕ

## АРХИТЕКТУРНЫЙ СВЕТОДИОДНЫЙ СВЕТИЛЬНИК

### ГАБАРИТЫ



Герметичная клеммная колодка в комплект не входит



## QUB MK

## ОБЩИЕ СВЕДЕНИЯ

- Светильники предназначены для архитектурного и ландшафтного освещения.
  - Светильник имеет степень защиты IP67 и используется для освещения архитектурных сооружений, дорог и парковых зон.
- Класс защиты I от поражения электрическим током.

## ТРЕБОВАНИЯ ПО БЕЗОПАСНОСТИ

- Настоящий паспорт содержит сведения, которые должны выполняться при монтаже, эксплуатации и техническом обслуживании светильника. Перед монтажом и вводом его в эксплуатацию, настоящий паспорт должен быть изучен специалистом, осуществляющим монтаж.
- Монтаж светильника накладной.
- Подключение светильника производится только при отключенном напряжении питания.
- Напряжение сети должно соответствовать 176-264 В /50-60 Гц с допустимыми отклонениями показателей от норм в соответствии с ГОСТ 32144 и защитой от возникновения импульсных токов в соответствии ГОСТ Р 51992 (МЭК 61643-1), подключение светильника к заземляющей шине обязательно.
- Не допускается эксплуатация светильников с поврежденной клеммной колодкой и/или изоляцией проводов.
- Не допускаются к монтажу светильников лица, не имеющие достаточного опыта и знаний, за исключением случаев, когда за ними осуществляется надзор или проводится инструктаж лицом, отвечающим за их безопасность.
- Любые операции по ремонту светильника допустимы только уполномоченными Производителем специалистами.
- В случае возникновения неисправности отключить светильник от питающей сети.
- Эксплуатационная надежность и продолжительность срока службы светильников зависит от правильности выполнения условий настоящего паспорта.
- Несоблюдение вышеуказанных требований по технике безопасности может повлечь за собой опасные последствия для здоровья и жизни человека, создать опасность для окружающей среды и оборудования, а также сделать недействительными любые требования по возмещению причиненного ущерба.

## УПАКОВКА, ТРАНСПОРТИРОВКА И ХРАНЕНИЕ

- Упаковка светильников соответствует ГОСТ 23216.
- Транспортировка светильников должна производиться в контейнерах, закрытым автотранспортом и в крытых железнодорожных вагонах в соответствии с ГОСТ 23216.
- Условия хранения: навесы или помещения, где колебания темп. влажности воздуха несущественно отличаются от колебаний на открытом воздухе. Температура воздуха -50°C до +50°C при относительной влажности до 95%. Хранение светильников должно обеспечивать их сохранность от механических повреждений. Допускается штабелирование в заводской упаковке высотой не более 150 см.

## ГАРАНТИЙНЫЕ ОБЯЗАТЕЛЬСТВА

- Производитель/продавец гарантирует, что продукция не имеет производственных или материальных дефектов, при условии, что она используется в соответствии со своим прямым назначением в соответствии с условиями контракта и паспорта изделия.
- Гарантийный срок эксплуатации составляет 60 месяцев с даты приобретения.
- В течение срока гарантийного обслуживания Производитель обязуется отремонтировать либо заменить вышедший из строя светильник.

Гарантийные обязательства не распространяются на неисправности, возникшие вследствие нарушения условий эксплуатации, требований по безопасности, условий транспортировки, хранения и монтажа, перепрограммирования и прочего вмешательства настройки режимов работы источника тока неуполномоченными лицами, а также на неисправности, возникшие вследствие обстоятельств непреодолимой силы.

Гарантийные обязательства не покрывают любые косвенные расходы, возникшие вследствие наступления гарантийного случая, в т.ч. расходы, связанные с монтажом, демонтажом

и транспортировкой.

## ТЕХНИЧЕСКИЕ ХАРАКТЕРИСТИКИ

- Эксплуатационная температура окружающей среды
- Класс защиты от поражения электрическим током в части воздействия механических факторов внешней среды
- Степень защиты по ГОСТ 14254-2015 (IEC 60529:2013)
- Мощность, Вт
- Угол светорассеивания
- Тип крепления
- Цветовая температура, К
- Материал корпуса
- Материал рассеивателя
- Цвет корпуса

-40°C до +40°C
I
IP67
10 / 18
10° / 30° / 60°
накладной
3000 / 4000 (под запросу RGBW)
алюминий
каленное стекло 4мм
серый (RAL7037+графит)/ черный (RAL9005)

## МОДИФИКАЦИИ

Модификация	Потребляемая мощность, Вт	Световой поток, Лм	Протокол диммирования	Источник света
QUB M10K	10	1450	нет	SAMSUNG/CREE LED
QUB M18K	18	2610	нет	SAMSUNG/CREE LED

