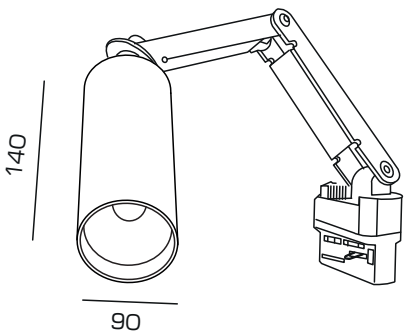


# Global-HL 90/140

GLOBAL HL-90/140-10	10 Вт	1450 Лм	3000К/4000К/5000К	TRIDONIC COB
GLOBAL HL-90/140-15	15 Вт	2175 Лм	3000К/4000К/5000К	TRIDONIC COB
GLOBAL HL-90/140-20	20 Вт	3625 Лм	3000К/4000К/5000К	TRIDONIC COB



TRIDONIC COB Угол 30°  
Алюминиевый корпус  
Источник тока TRIDONIC



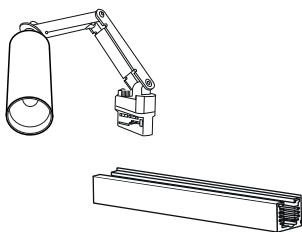
## Адаптер под трехфазную систему

Сеть 10А, 220В-250В.

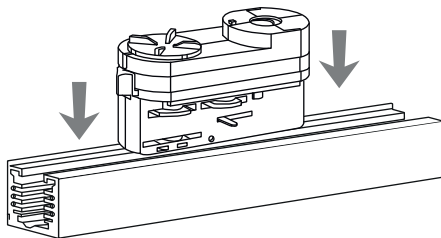
Трехфазный шинный провод  
HIDDEN LIGHTx3 (HL3)  
HIDDEN LIGHT DIMx3 (HLD3)

## Инструкция по установке

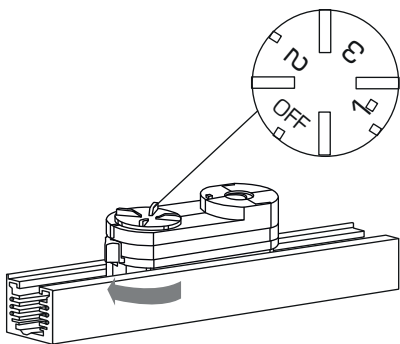
1



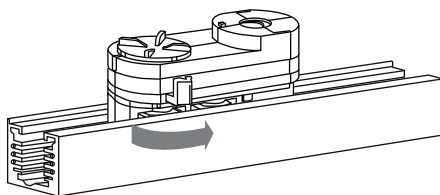
2



3



4



**ВНИМАНИЕ.** Все работы по монтажу шинного провода и установке светильников, замене ламп и техническому обслуживанию следует проводить при отключенном напряжении питания шинного провода.  
Категорически запрещается производить перемещение светильников вдоль шинного провода во включенном состоянии.

## ПРАВИЛА ЭКСПЛУАТАЦИИ И ГАРАНТИЙНЫЕ УСЛОВИЯ

### ОБЩИЕ СВЕДЕНИЯ.

- Светильники предназначены для общего или комбинированного освещения помещений общественно–административных зданий, офисов, предприятий торговли и общественного питания и других аналогичных помещений, а также для освещения жилых помещений. Основным способом установки светильников является крепление к трехфазному шинопроводу с помощью адаптера.
- Очистка светильника от пыли и грязи производится только с помощью сухой тканевой салфеткой, без применения чистящих средств, органических растворителей и других легковоспламеняющихся жидкостей.

### ТРЕБОВАНИЯ ПО БЕЗОПАСНОСТИ.

- Все работы по установке и техническому обслуживанию необходимо проводить только при отключенном напряжении питающей сети в соответствии с прилагаемой инструкцией.
- Электромонтажные работы должны производиться только квалифицированным персоналом, имеющим соответствующий допуск на проведение работ.

### ГАРАНТИЙНЫЕ ОБЯЗАТЕЛЬСТВА.

- Гарантийный срок эксплуатации 36 месяцев со дня продажи при соблюдении потребителем условий эксплуатации.
- В случае выхода светильника из строя во время гарантийного срока, при соблюдении правил эксплуатации, потребитель предъявляет претензии в установленном порядке.
- За неправильную транспортировку, хранение, монтаж и эксплуатацию светильников, предприятие–изготовитель ответственности не несет.