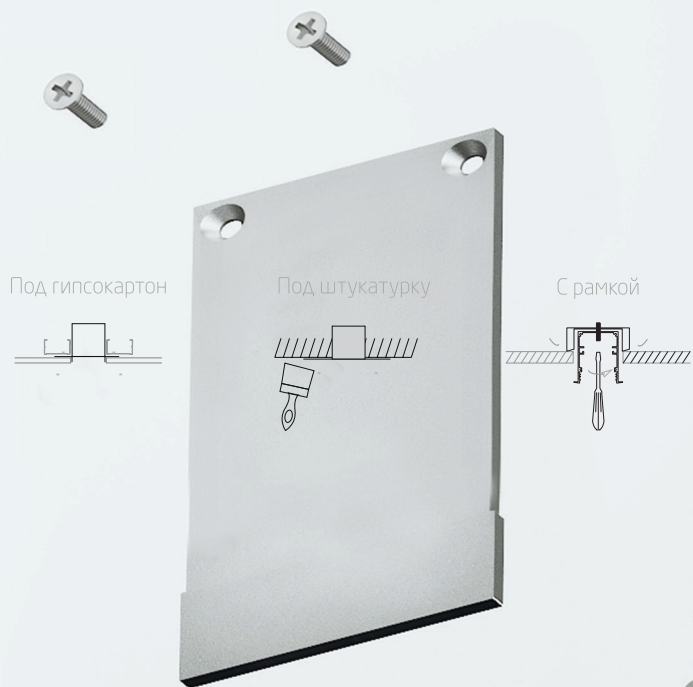


ВСТРАИВАЕМЫЕ ЛИНЕЙНЫЕ СВЕТИЛЬНИКИ



Встраиваемые безрамочные и с декоративной рамкой линейные светильники с опцией модульного монтажа

Источник света - светодиоды SAMSUNG
Источник питания - TRIDONIC (Австрия)
Цветовая температура - 3000K/4000K/5000K

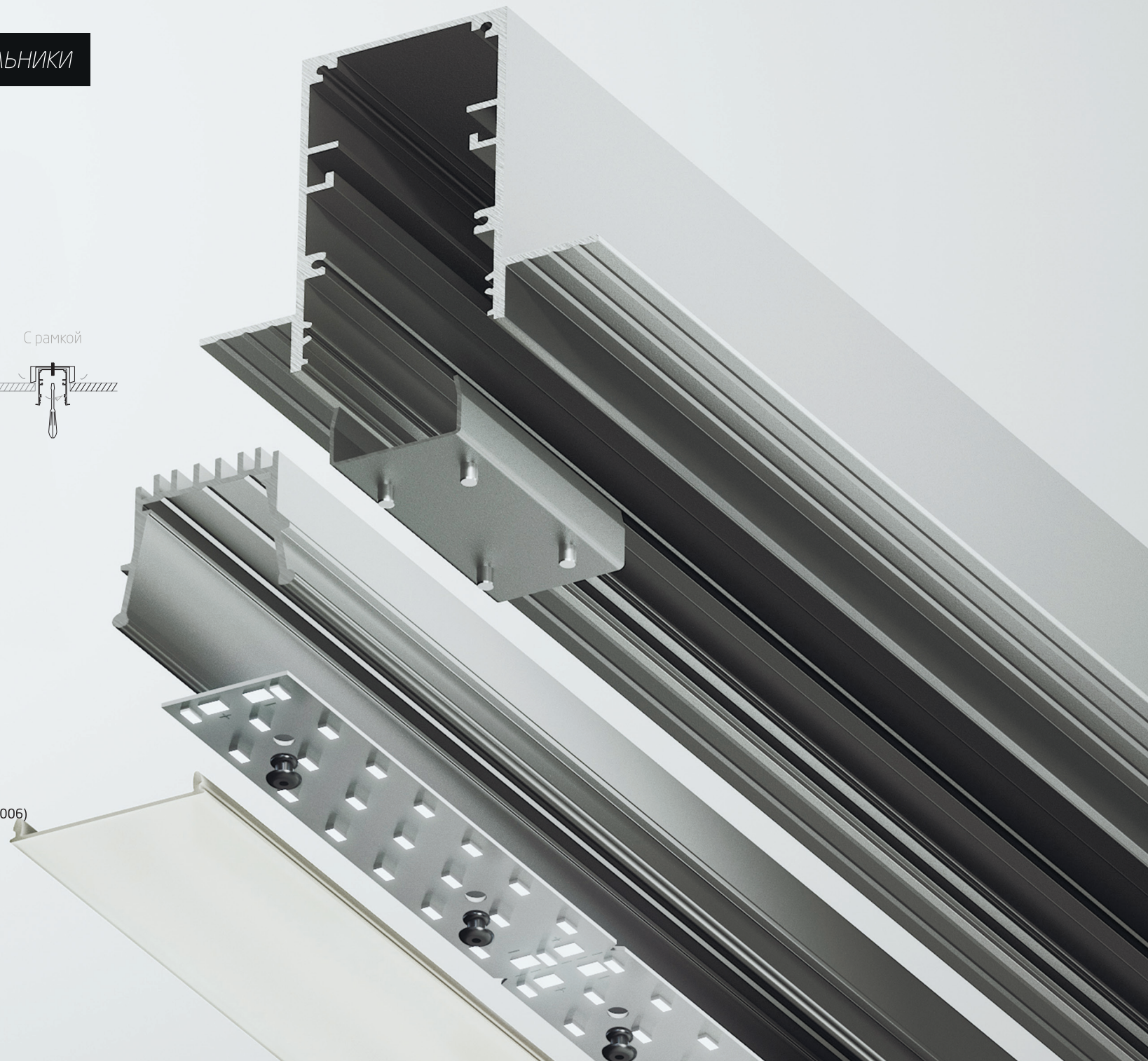
Рассеиватель - поликарбонатный светостабилизированный светорассеиватель фронтального монтажа

Материал корпуса - алюминий
Цвет корпуса анодированный СЕРЕБРО
Цвет корпуса под покраску - белый (RAL9003), черный (RAL9006)
Диммирование (опционально) - Протоколы DALI / 0-10



Powered by

SAMSUNG TRIDONIC

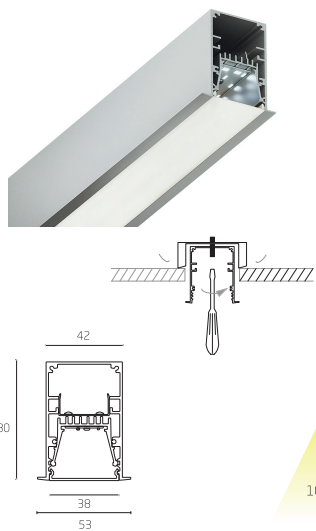




Москва-Сити
«Башня-Федерация Восток» 42 этаж

LINER V40

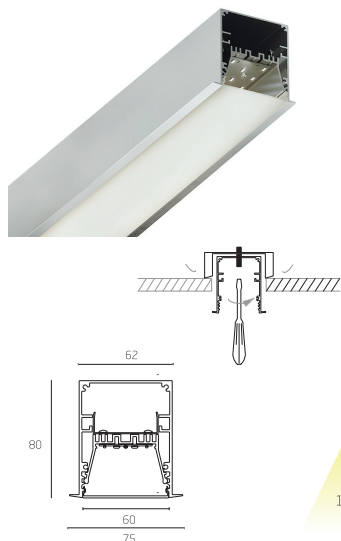
Встраиваемый линейный светильник с декоративной рамкой с шириной световой полосы 40 мм



Наименование	Мощность	Световой поток	Длина (L) мм
LINER V40-XS10	10Вт	1200 лм	502
LINER V40-S20	20Вт	2400 лм	1002
LINER V40-M30	30Вт	3600 лм	1502
LINER V40-L40	40Вт	4800 лм	2002

LINER V60

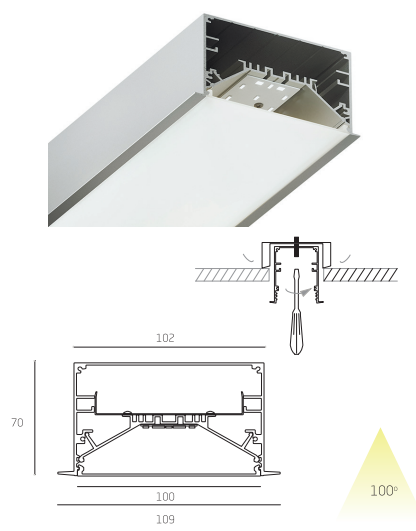
Встраиваемый линейный светильник с декоративной рамкой с шириной световой полосы 60 мм



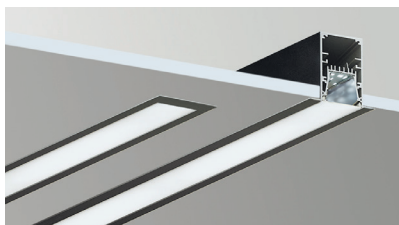
Наименование	Мощность	Световой поток	Длина (L) мм
LINER V60-XS10	10Вт	1200 лм	502
LINER V60-XS20	20Вт	2400 лм	502
LINER V60-S20	20Вт	2400 лм	1002
LINER V60-S40	40Вт	4800 лм	1002
LINER V60-M30	30Вт	3600 лм	1502
LINER V60-M60	60Вт	7200 лм	1502
LINER V60-L40	40Вт	4800 лм	2002
LINER V60-L80	80Вт	9600 лм	2002

LINER V100

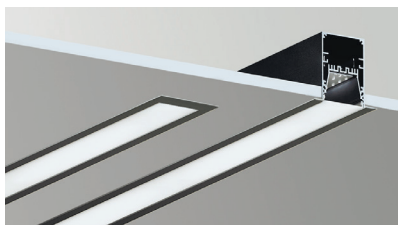
Встраиваемый линейный светильник с декоративной рамкой с шириной световой полосы 100 мм



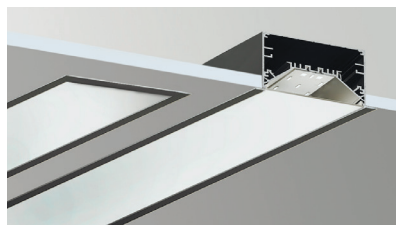
Наименование	Мощность	Световой поток	Длина (L) мм
LINER/V100-XS10	10w	1200 лм	502
LINER/V100-XS10	20w	2400 лм	502
LINER/V100-S20	20w	2400 лм	1002
LINER/V100-S40	40w	4800 лм	1002
LINER/V100-M30	30w	3600 лм	1502
LINER/V100-M60	60w	7200 лм	1502
LINER/V100-L40	40w	4800 лм	2002
LINER/V100-L80	80w	9600 лм	2002



Модульное соединение в единую линию



Модульное соединение в единую линию



Модульное соединение в единую линию

