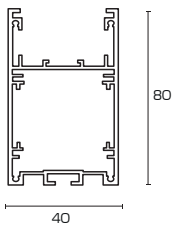


Накладной или подвесной линейный светильник

Led 120°
5000K/4000K/3000K
Tridonic/Philips

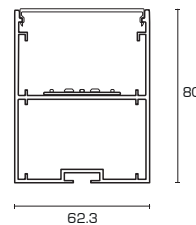
IP40

LINER P.40



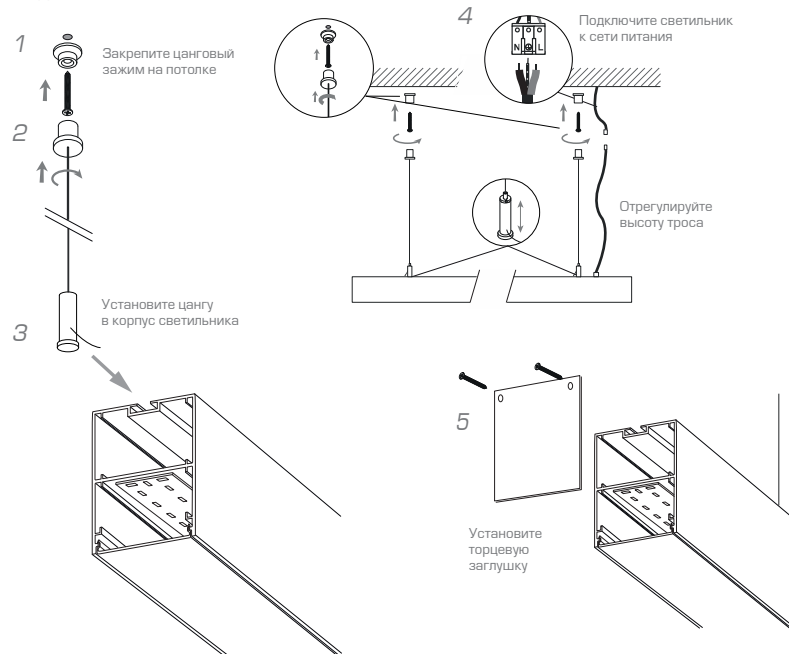
LINER/P40-XS10	1200Lm 10w	502 * 40 * 80
LINER/P40-XS20	2400Lm 20w	502 * 40 * 80
LINER/P40-S20	2400Lm 20w	1002 * 40 * 80
LINER/P40-S40	4800Lm 40w	1002 * 40 * 80
LINER/P40-M30	3600Lm 30w	1502 * 40 * 80
LINER/P40-M60	7200Lm 60w	1502 * 40 * 80
LINER/P40-L40	4800Lm 40w	2002 * 40 * 80
LINER/P40-L80	9600Lm 80w	2002 * 40 * 80

LINER P.60

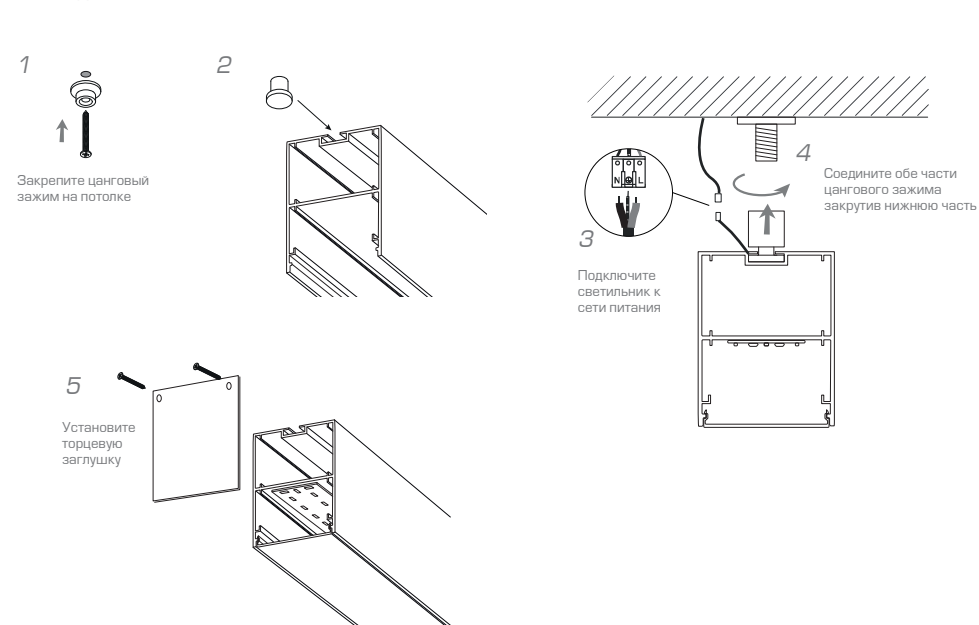


LINER/P60-XS10	1200Lm 10w	502 * 60 * 80
LINER/P60-XS20	2400Lm 20w	502 * 60 * 80
LINER/P60-S20	2400Lm 20w	1002 * 60 * 80
LINER/P60-S40	4800Lm 40w	1002 * 60 * 80
LINER/P60-M30	3600Lm 30w	1502 * 60 * 80
LINER/P60-M60	7200Lm 60w	1502 * 60 * 80
LINER/P60-L40	4800Lm 40w	2002 * 60 * 80
LINER/P60-L80	9600Lm 80w	2002 * 60 * 80

Подвесной



Накладной



Все работы по монтажу и установке светильников и техническому обслуживанию следует проводить при отключенном напряжении питания.

ОБЩИЕ СВЕДЕНИЯ.

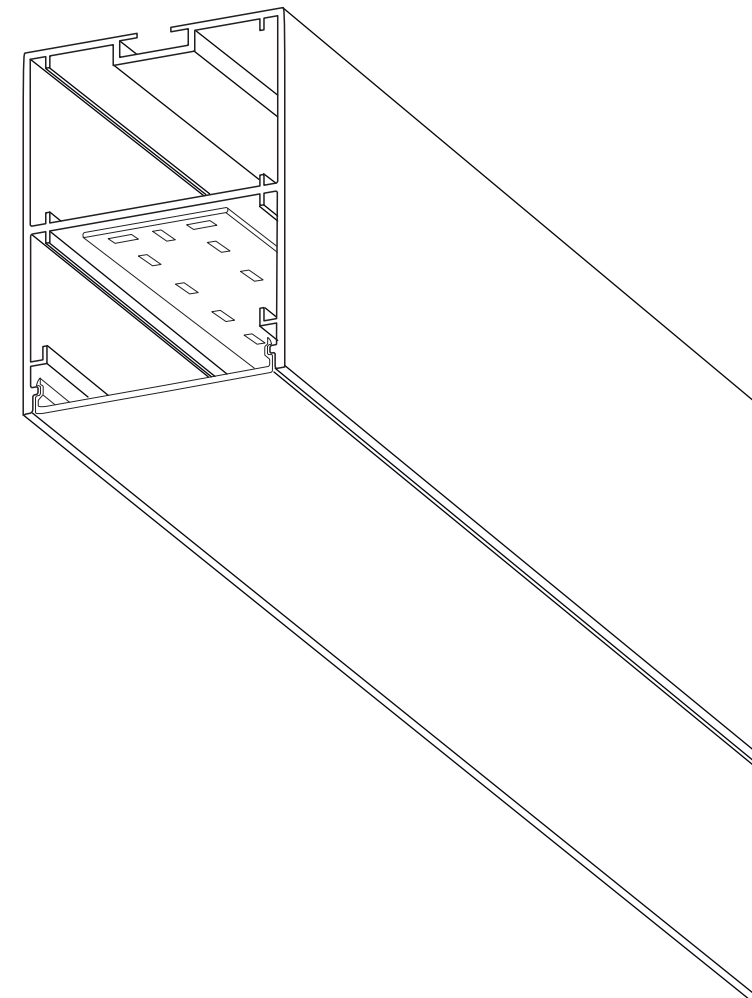
- Светильники предназначены для общего или комбинированного освещения помещений общественно-административных зданий, офисов, предприятий торговли и общественного питания и других аналогичных помещений, а также для освещения жилых помещений.
- Очистка светильников от пыли и грязи производится только с помощью сухой тканевой салфеткой, без применения чистящих средств, органических растворителей и других легковоспламеняющихся жидкостей.

ТРЕБОВАНИЯ ПО БЕЗОПАСНОСТИ.

- Все работы по установке и техническому обслуживанию необходимо проводить только при отключенном напряжении питающей сети в соответствии с прилагаемой инструкцией.
- Электромонтажные работы должны производиться только квалифицированным персоналом, имеющим соответствующий допуск на проведение работ.

ГАРАНТИЙНЫЕ ОБЯЗАТЕЛЬСТВА.

- Гарантийный срок эксплуатации 36 месяцев со дня продажи при соблюдении потребителем условий эксплуатации.
- В случае выхода светильника из строя во время гарантийного срока, при соблюдении правил эксплуатации, потребитель предъявляет претензии в установленном порядке.
- За неправильную транспортировку, хранение, монтаж и эксплуатацию светильников, предприятие-изготовитель ответственности не несет.



LINER P
(накладной/подвесной)