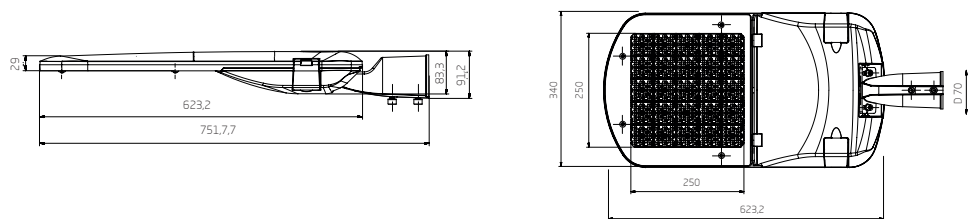
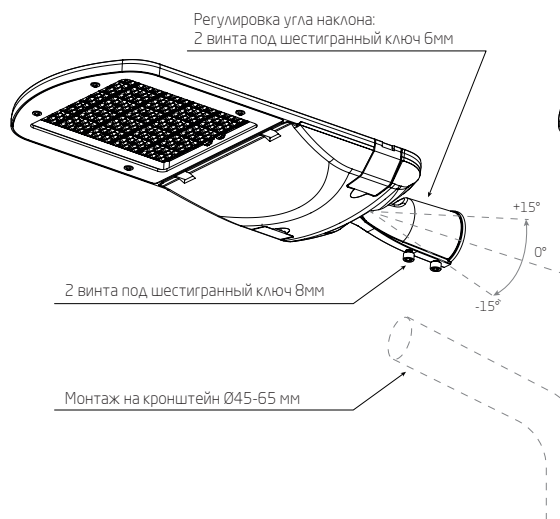


ГАБАРИТЫ



МОНТАЖ

НА ГОРИЗОНТАЛЬНЫЙ КРОНШТЕЙН



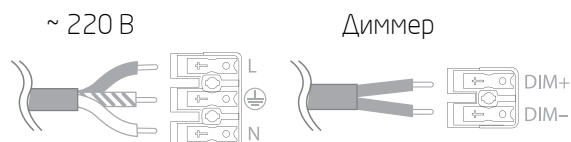
НА ВЕРТИКАЛЬНЫЙ КРОНШТЕЙН



КОРПУС И ПОДКЛЮЧЕНИЕ

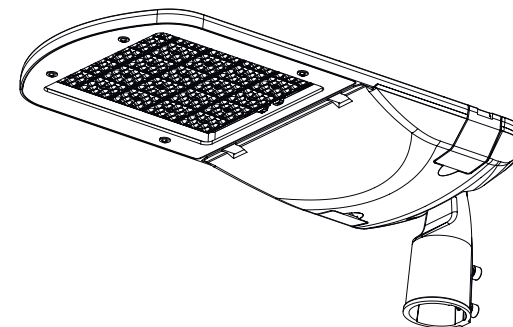
Герметичная крышка корпуса дает доступ к источнику питания и компонентов без использования специальных инструментов в момент технического обслуживания.

При открытии корпуса происходит механическое размыкание питающей цепи питания.



ТЕХНИЧЕСКИЙ ПАСПОРТ НА ИЗДЕЛИЕ СВЕТОДИОДНЫЕ УЛИЧНЫЕ СВЕТИЛЬНИКИ

СЕРИИ URBAN L



ОБЩИЕ СВЕДЕНИЯ

- Светильники предназначены для подсветки дорог и улиц. Конструкция светильников допускает установку только на кронштейны консольного типа.
 - Светильник имеет степень защиты IP66 и используется для освещения дорог и улиц категорий 1А / 1Б, 1В, площадей, промышленных территорий, парковых зон, парковочных пространств.
 - Светильник соответствует требованиям:
ТР ТС 004/2011 «О безопасности низковольтного оборудования»,
ТР ТС 020/2011 «Электромагнитная совместимость»,
ГОСТ 61547 «Светобиологическая безопасность»,
Классу защиты I от поражения электрическим током по ГОСТ 12.2.007.0. в части воздействия механических факторов внешней среды.
- Светодиодный модуль светильника соответствует требованиям ГОСТ 62031 «Модули световых излучающих диодов для общего освещения».

ТРЕБОВАНИЯ ПО БЕЗОПАСНОСТИ

- Настоящий паспорт содержит сведения, которые должны выполняться при монтаже, эксплуатации и техническом обслуживании светильника. Перед монтажом и вводом его в эксплуатацию, настоящий паспорт должен быть изучен специалистом, осуществляющим монтаж.
- Светильник устанавливается на опорную поверхность из негорючего материала.
- Подключение светильника производится только при отключенном напряжении питания.
- Напряжение сети должно соответствовать 176-264 В /50-60 Гц с допустимыми отклонениями показателей от норм в соответствии с ГОСТ 32144 и защитой от возникновения импульсных токов в соответствии ГОСТ Р 51992 (МЭК 61643-1), подключение светильника к заземляющей шине обязательно.
- Не допускается эксплуатация светильников с поврежденной клеммной колодкой и/или изоляцией проводов.
- Не допускаются к монтажу светильников лица, не имеющие достаточного опыта и знаний, за исключением случаев, когда за ними осуществляется надзор или проводится инструктаж лицом, отвечающим за их безопасность.
- Все электрические соединения должны быть надежно затянуты и защищены от попадания влаги.
- Эксплуатация светильника производится в соответствии с «Правилами технической эксплуатации электроустановок потребителей» - приказ Минэнерго РФ от 13.01.2003

- Любые операции по ремонту светильника допустимы только уполномоченными Производителем специалистами.
- В случае возникновения неисправности отключить светильник от питающей сети.
- Эксплуатационная надежность и продолжительность срока службы светильников зависит от правильности выполнения условий настоящего паспорта.
- Несоблюдение вышеуказанных требований по технике безопасности может повлечь за собой опасные последствия для здоровья и жизни человека, создать опасность для окружающей среды и оборудования, а также сделать недействительными любые требования по возмещению причиненного ущерба.

УПАКОВКА, ТРАНСПОРТИРОВКА И ХРАНЕНИЕ

- Упаковка светильников соответствует ГОСТ 23216.
- Транспортировка светильников должна производиться в контейнерах, закрытым автотранспортом и в крытых железнодорожных вагонах в соответствии с ГОСТ 23216.
- Условия хранения: навесы или помещения, где колебания темп. влажности воздуха несущественно отличаются от колебаний на открытом воздухе. Температура воздуха -50°C до +50°C при относительной влажности до 95%. Хранение светильников должно обеспечивать их сохранность от механических повреждений. Допускается штабелирование в заводской упаковке высотой не более 150 см.

ГАРАНТИЙНЫЕ ОБЯЗАТЕЛЬСТВА

- Производитель/продавец гарантирует, что продукция не имеет производственных или материальных дефектов, при условии, что она используется в соответствии со своим прямым назначением в соответствии с условиями контракта и паспорта изделия.
- Гарантийный срок эксплуатации составляет 60 месяцев с даты приобретения.
- В течение срока гарантийного обслуживания Производитель обязуется отремонтировать либо заменить вышедший из строя светильник.

Гарантийные обязательства не распространяются на неисправности, возникшие вследствие нарушения условий эксплуатации, требований по безопасности, условий транспортировки, хранения и монтажа, перепрограммирования и прочего вмешательства настройки режимов работы источника тока неуполномоченными лицами, а также на неисправности, возникшие вследствие обстоятельств непреодолимой силы.

Гарантийные обязательства не покрывают любые косвенные расходы, возникшие вследствие наступления гарантийного случая, в т.ч. расходы, связанные с монтажом, демонтажом и транспортировкой.

ТЕХНИЧЕСКИЕ ХАРАКТЕРИСТИКИ

- Вид климатического исполнения по ГОСТ 15150 (до 2000м над уровнем моря)
- Эксплуатационная температура окружающей среды
- Степень защиты от механических ударов по ГОСТ Р 55841
- Группа условий эксплуатации по ГОСТ 17516.1
- Класс защиты от поражения электрическим током по ГОСТ 12.2.007.0 в части воздействия механических факторов внешней среды
- Индекс цветопередачи (CRI)
- Степень защиты по ГОСТ 14254-2015 (IEC 60529:2013)
- Мощность, Вт
- Тип крепления
- Защита от перенапряжения
- Цветовая температура, К
- Коэффициент мощности, cosφ
- Материал корпуса

- Рассеиватель

У1
-40°C до +40°C
IK08
M2
I
>90
IP66
80
консольное (в комплекте)
Да, интегрирована в источник тока
2700/3000/4000/5000
0.92
алюминиевый сплав, произведено методом литья под давлением
закаленное стекло, вторичная оптика (поликарбонат)

ПАРАМЕТРЫ СТАНДАРТНЫХ МОДИФИКАЦИЙ

Модификации	Потребляемая мощность, Вт	Световой поток, Лм	Протокол диммирования	Источник света	Источник тока	Угол светораспределения
URBAN-L120	120	17 400	0-10V/DALI	Светодиоды Samsung 3030	Марки MeanWell/ MeanWell 1-10/ Philips DIMM	Симметричный 30°/60°/90° асимметричный - для 55-140 Вт 147°x72° - для 165-180 Вт 156°x68°
URBAN-L140	140	20 300	0-10V/DALI			
URBAN-L165	165	230925	0-10V/DALI			
URBAN-L180	180	26 100	0-10V/DALI			
URBAN-L180	180	26 100	0-10V/DALI			
URBAN-L190	190	27 550	0-10V/DALI			

* Возможность точной установки мощности и/или светового потока

ДОПОЛНИТЕЛЬНЫЕ ФУНКЦИИ

- Регулируемое консольное крепление: 0°±15° и 90°±15°;
- Степень защиты используемых источников тока IP 67;
- Возможность безынструментного обслуживания светильников;
- Вторичная ассиметричная оптика Ledil;
- Механический размыкатель питания при обслуживании;
- Программируемые источники тока с возможностью точной установки светового потока;
- Диммирование по протоколу 0-10V либо DALI (опционально для ИТ PHILIPS);
- Поддержка интерфейсов управления NEMA / Zhaga (опционально для ИТ PHILIPS);
- Источники тока Philips либо MEANWELL;
- Функция обратного диммирования 10-1V / 5-1V (опционально для ИТ PHILIPS);
- Функция защитного диммирования от перегрева источника тока;
- Встроенная молниезащита;
- Устройство защиты от скачков напряжения - L-N:6 кВ, L/N-GND:10 кВ;
- Функция компенсации старения светодиодов (опционально для ИТ PHILIPS);
- Функция самодиагностики и записи в случае неисправностей (опционально для ИТ PHILIPS);
- Функция автономного диммирования (опционально для ИТ PHILIPS).