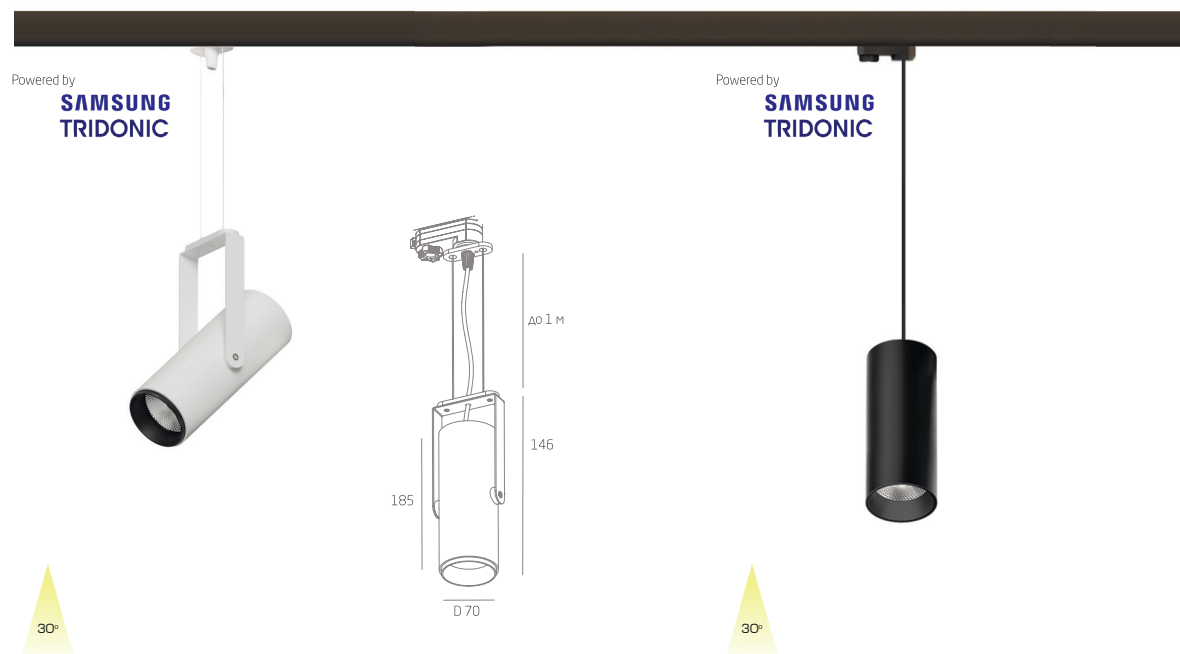


GLOBAL P

Подвесной трековый светильник



Монтаж	3-х фазный шинопровод
Источник света	SAMSUNG LED
Источник тока	Tridonic
Цветовая температура	3000K/4000K
Материал и цвет корпуса	алюминий, любой (RAL)
Рассеиватель	оргстекло
Цвет корпуса	любой RAL

Наименование	Мощность	Световой поток	Габариты, мм
GLOBAL-P70/230-15	15 Вт	2175 лм	70x146

GLOBAL T

Подвесной трековый светильник

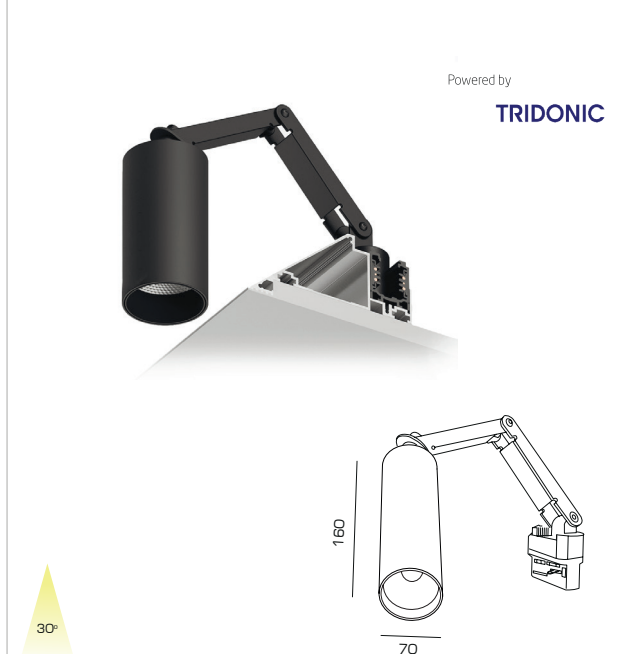


Монтаж	3-х фазный шинопровод
Источник света	SAMSUNG LED
Источник тока	Tridonic
Цветовая температура	3000K/4000K
Материал и цвет корпуса	алюминий, любой (RAL)
Рассеиватель	оргстекло
Цвет корпуса	любой RAL

Наименование	Мощность	Световой поток	Габариты, мм
GLOBAL-T70/230-15	15 Вт	2175 лм	70x146

GLOBAL HL

Трековый светильник для скрытой системы



Монтаж	3-х фазный шинопровод HIDDENLIGHT
Источник света	TRIDONIC COB
Источник тока	Tridonic
Цветовая температура	3000K/4000K/5000K
Материал и цвет корпуса	алюминий, любой (RAL)
Рассеиватель	оргстекло
Цвет корпуса	любой RAL

Наименование	Мощность	Световой поток	Габариты, мм
GLOBAL/HL-90/140-10	10 Вт	1450 лм	90x140
GLOBAL/HL-90/140-15	15 Вт	2175 лм	90x140
GLOBAL/HL-90/140-20	20 Вт	3625 лм	90x140

Совместимы со всеми сериями трехфазного шинопровода FALDI и аналогами.

Для скрытой магнитной системы HIDDEN LIGHT