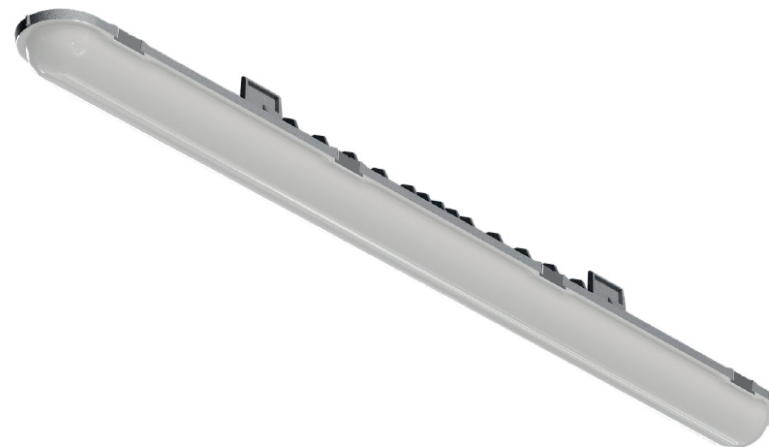


Подключите светильник к сети питания (как изображено в инструкции), а затем закрепите его на потолке.

ТЕХНИЧЕСКИЙ ПАСПОРТ НА ИЗДЕЛИЕ СВЕТОДИОДНЫЙ ПРОМЫШЛЕННЫЙ СВЕТИЛЬНИК



PHOENIX

ОБЩИЕ СВЕДЕНИЯ

- Светильники предназначены для подсветки промышленных зон. Конструкция алюминиевого корпус светильника обеспечивает теплоотведение, достаточное для работы светодиодов в режиме максимальной эффективности.
- Светильник имеет степень защиты IP65. Класс защиты I от поражения электрическим током.

ТРЕБОВАНИЯ ПО БЕЗОПАСНОСТИ

- Настоящий паспорт содержит сведения, которые должны выполняться при монтаже, эксплуатации и техническом обслуживании светильника. Перед монтажом и вводом его в эксплуатацию, настоящий паспорт должен быть изучен специалистом, осуществляющим монтаж.
- Светильник имеет три варианта крепления.
- Подключение светильника производится только при отключенном напряжении питания.
- Напряжение сети должно соответствовать 176-264 В /50-60 Гц с допустимыми отклонениями показателей от норм в соответствии с ГОСТ 32144 и защитой от возникновения импульсных токов в соответствии ГОСТ Р 51992 (МЭК 61643-1), подключение светильника к заземляющей шине обязательно.
- Не допускается эксплуатация светильников с поврежденной клеммной колодкой и/или изоляцией проводов.
- Не допускаются к монтажу светильников лица, не имеющие достаточного опыта и знаний, за исключением случаев, когда за ними осуществляется надзор или проводится инструктаж лицом, отвечающим за их безопасность.
- Любые операции по ремонту светильника допустимы только уполномоченными Производителем специалистами.
- В случае возникновения неисправности отключить светильник от питающей сети.
- Эксплуатационная надежность и продолжительность срока службы светильников зависит от правильности выполнения условий настоящего паспорта.
- Несоблюдение вышеуказанных требований по технике безопасности может повлечь за собой опасные последствия для здоровья и жизни человека, создать опасность для окружающей среды и оборудования, а также сделать недействительными любые требования по возмещению причиненного ущерба.

УПАКОВКА, ТРАНСПОРТИРОВКА И ХРАНЕНИЕ

- Упаковка светильников соответствует ГОСТ 23216.
- Транспортировка светильников должна производиться в контейнерах, закрытым автотранспортом и в крытых железнодорожных вагонах в соответствии с ГОСТ 23216.
- Условия хранения: навесы или помещения, где колебания темп. влажности воздуха незначительно отличаются от колебаний на открытом воздухе. Температура воздуха -50°C до +50°C при относительной влажности до 95%. Хранение светильников должно обеспечивать их сохранность от механических повреждений. Допускается штабелирование в заводской упаковке высотой не более 150 см.

ГАРАНТИЙНЫЕ ОБЯЗАТЕЛЬСТВА

- Производитель/продавец гарантирует, что продукция не имеет производственных или материальных дефектов, при условии, что она используется в соответствии со своим прямым назначением в соответствии с условиями контракта и паспорта изделия.
- Гарантийный срок эксплуатации составляет 36 месяцев с даты приобретения.
- В течение срока гарантийного обслуживания Производитель обязуется отремонтировать либо заменить вышедший из строя светильник.

Гарантийные обязательства не распространяются на неисправности, возникшие вследствие нарушения условий эксплуатации, требований по безопасности, условий транспортировки, хранения и монтажа, перепрограммирования и прочего вмешательства настройки режимов работы источника тока неуполномоченными лицами, а также на неисправности, возникшие вследствие обстоятельств непреодолимой силы.

Гарантийные обязательства не покрывают любые косвенные расходы, возникшие вследствие наступления гарантийного случая, в т.ч. расходы, связанные с монтажом, демонтажом и транспортировкой.

ТЕХНИЧЕСКИЕ ХАРАКТЕРИСТИКИ

- Эксплуатационная температура окружающей среды
- Класс защиты от поражения электрическим током в части воздействия механических факторов внешней среды
- Степень защиты по ГОСТ 14254-2015 (IEC 60529:2013)
- Мощность, Вт
- Тип крепления
- Цветовая температура, К
- Угол рассеивания
- Материал корпуса
- Материал рассеивателя
- Цвет корпуса

-40°C до +40°C

I

IP65

30/40/50/60/70/80

подвесной / накладной

3000 / 4000 / 5000

120°

алюминиевый литой под давлением толщиной 1-4мм

Светостабилизированный опаловый антивандальный поликарбонат (светопрозрачность 85%)

белый матовый (RAL 9003). либо т.серый графит

МОДИФИКАЦИИ

Модификации	Потребляемая мощность, Вт	Световой поток, Лм	БАП (опционально)	Источник света	Источник тока
PHOENIX 20	20	2400	1ч/3 ч.	SAMSUNG LED	Philips / TRIDONIC
PHOENIX 30	30	3600	1ч/3 ч.	SAMSUNG LED	Philips / TRIDONIC
PHOENIX 40	40	4800	1ч/3 ч.	SAMSUNG LED	Philips / TRIDONIC
PHOENIX 50	50	6000	1ч/3 ч.	SAMSUNG LED	Philips / TRIDONIC
PHOENIX 60	60	7200	1ч/3 ч.	SAMSUNG LED	Philips / TRIDONIC
PHOENIX 70	70	8400	1ч/3 ч.	SAMSUNG LED	Philips / TRIDONIC
PHOENIX 80	80	9600	1ч/3 ч.	SAMSUNG LED	Philips / TRIDONIC

