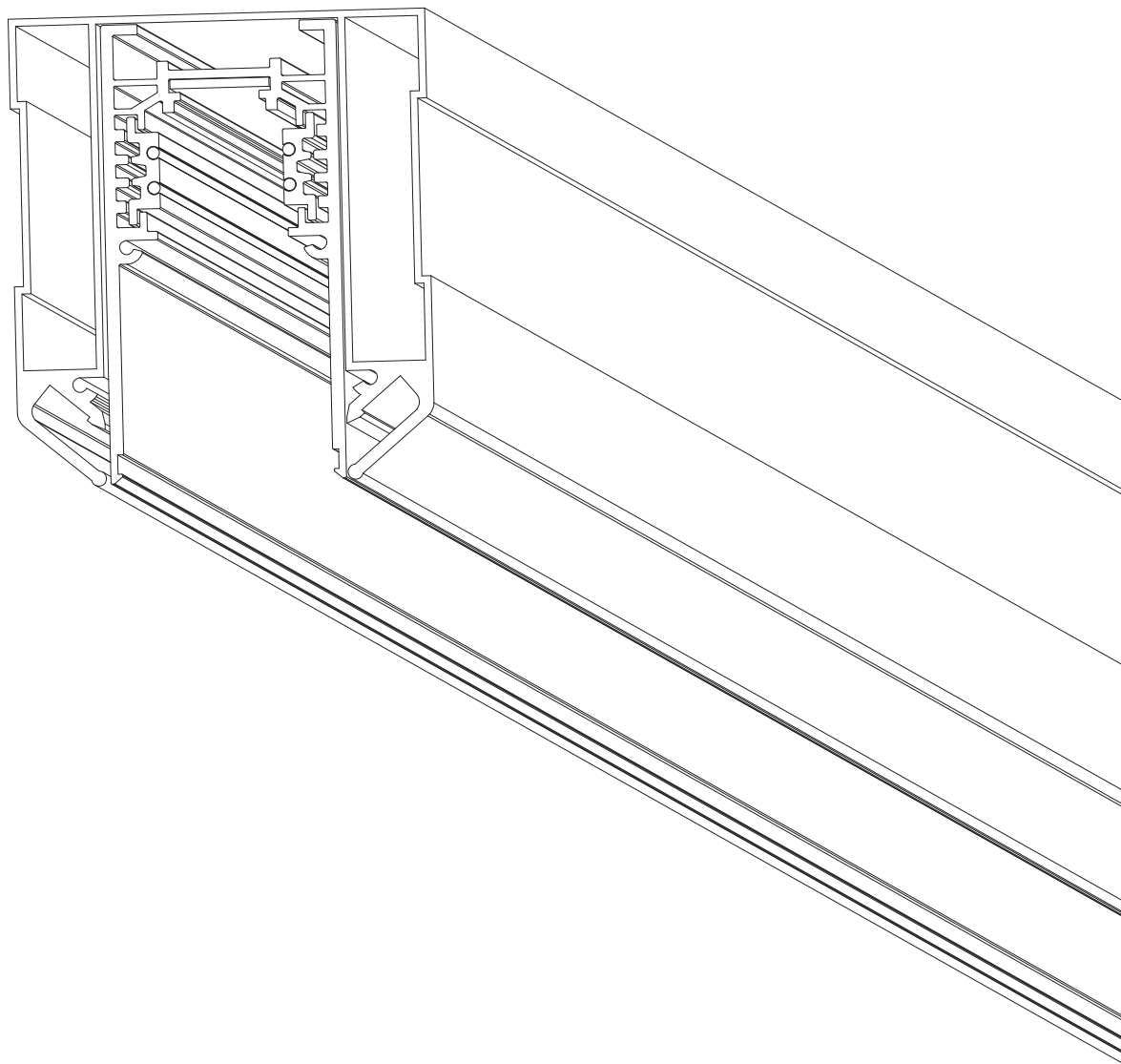


MAGNETIC TRACK NP34

Низковольтная магнитная система
под натяжной потолок



ОБЩИЕ СВЕДЕНИЯ.

- Системы предназначены для общего или комбинированного освещения помещений общественно-административных зданий, офисов, предприятий торговли и общественного питания и других аналогичных помещений, а также для освещения жилых помещений.

Основным способом установки светильников является крепление к магнитному шинопроводу с помощью магнитов.

- Очистка шинопровода и светильников от пыли и грязи производится только с помощью сухой тканевой салфеткой, без применения чистящих средств, органических растворителей и других легковоспламеняющихся жидкостей.

ТРЕБОВАНИЯ ПО БЕЗОПАСНОСТИ.

- Все работы по установке и техническому обслуживанию необходимо проводить только при отключенном напряжении питающей сети в соответствии с прилагаемой инструкцией.
- Электромонтажные работы должны производиться только квалифицированным персоналом, имеющим соответствующий допуск на проведение работ.

ГАРАНТИЙНЫЕ ОБЯЗАТЕЛЬСТВА.

- Гарантийный срок эксплуатации 36 месяцев со дня продажи при соблюдении потребителем условий эксплуатации.
- В случае выхода светильника из строя во время гарантийного срока, при соблюдении правил эксплуатации, потребитель предъявляет претензии в установленном порядке.
- За неправильную транспортировку, хранение, монтаж и эксплуатацию светильников, предприятие-изготовитель ответственности не несет.



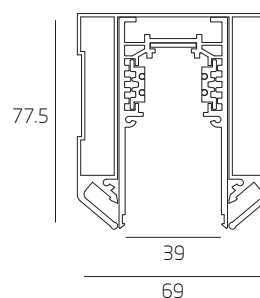
Все работы по монтажу и обслуживанию шинопровода должны проводиться при отключенном напряжении питания, а также квалифицированными специалистами

Низковольтная магнитная трековая система (под натяжной потолок)

MAGNETIC.TRACK.34

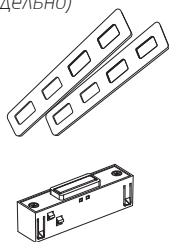
MAGNETIC. TRACK.NP34-100 Питание 48 Вольт
 MAGNETIC. TRACK.NP34-200 Питание 48 Вольт
 MAGNETIC. TRACK.NP34-300 Питание 48 Вольт

MeanWell, 48 В	60 Вт	150 Вт	240 Вт
MeanWell (0-10 В), 48 В	75 Вт	150 Вт	240 Вт

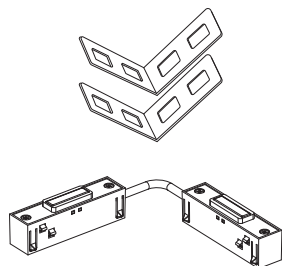


КОМПЛЕКТУЮЩИЕ

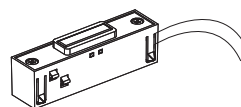
Прямой соединитель
(саморезы приобретаются
отдельно)



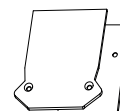
Угловой соединитель
ПОТОЛОК-ПОТОЛОК



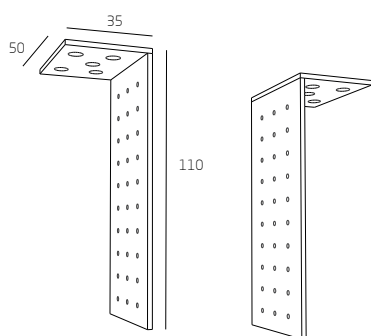
Токоподвод



Торцевая заглушка

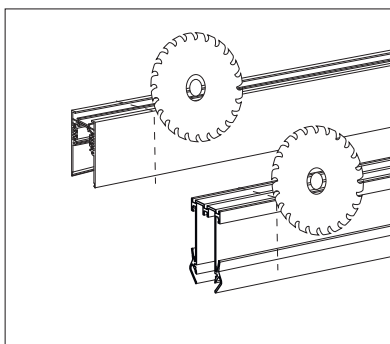


Кронштейн на потолок

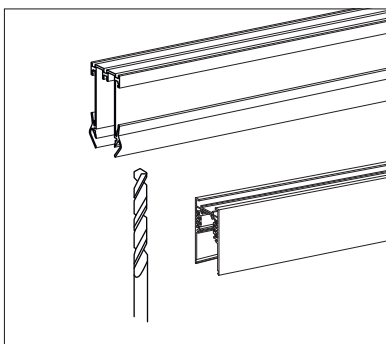


Суммарная мощность светильников, устанавливаемых на шинопровод (соединенную между собой схему), не должна превышать 55 Вт с блоком питания 60 Вт, и 135 Вт при блоке в 150 Вт.

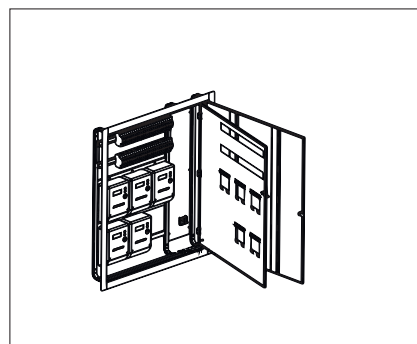
Внимание!



! Резка треков возможна в любом месте под любым требуемым углом



! Сверление монтажного отверстия для ввода кабеля в основании профилей

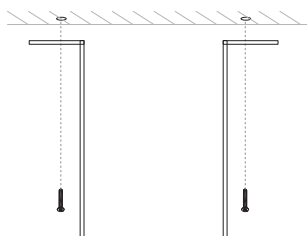


! Рекомендуется установка источника питания в распределительном щите или ревизионном люке

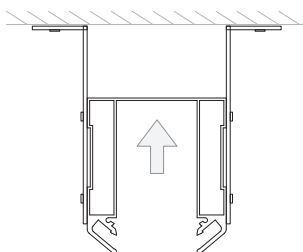
! Не допускается превышение нагрузки на один источник питания.
! При превышении максимальной нагрузки используйте дополнительный источник питания

Монтаж системы под натяжной потолок

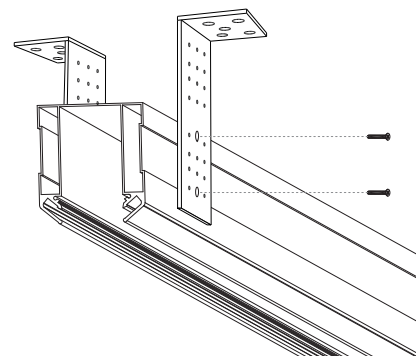
1 Разметьте места крепления кронштейнов. Закрепите их на потолке



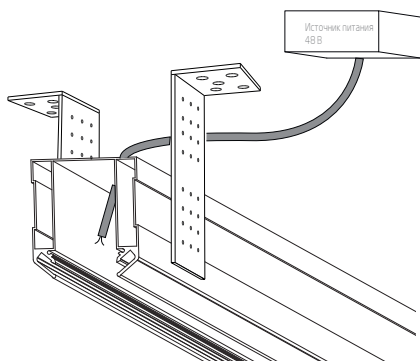
2 Установите основной профиль на кронштейны.



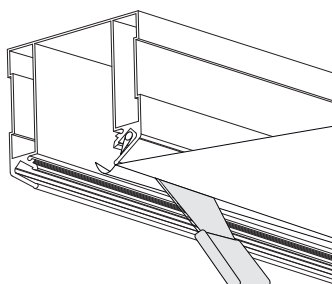
3 Закрепите профиль на кронштейне саморезами. Отрегулируйте нужную высоту и затяните болты.



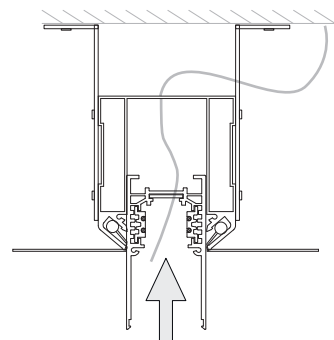
4 Подключите источник питания и выведите кабель от него к месту подключения к внутреннему шинному кабелю



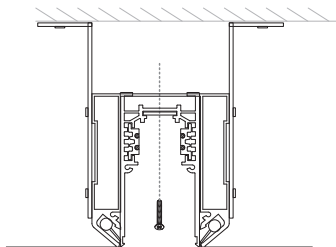
5 Можете начинать установку натяжного потолка. С помощью специального шпателя заправьте ткань в отверстия в профиле



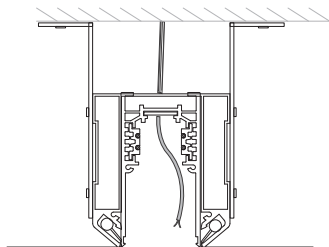
6 Установите магнитный шинный кабель в основной профиль и проведите кабель через отверстие



7 Врежьте саморез, что бы скрепить профили



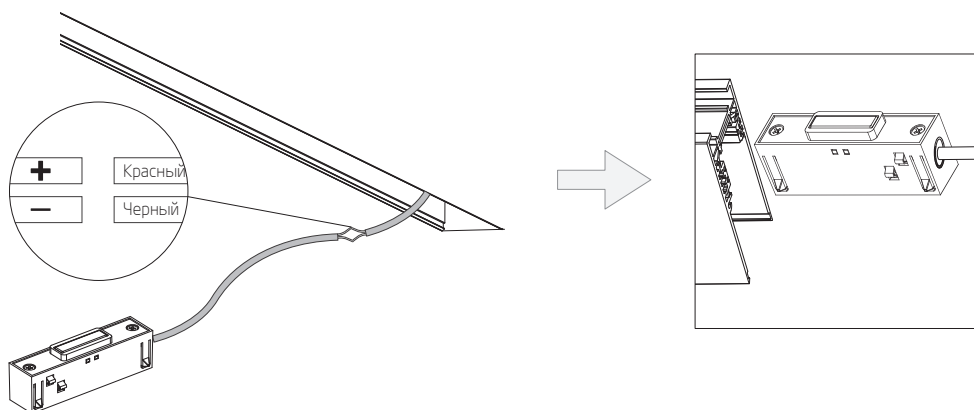
8 Система готова для подключения к сети



Подключение токоподвода

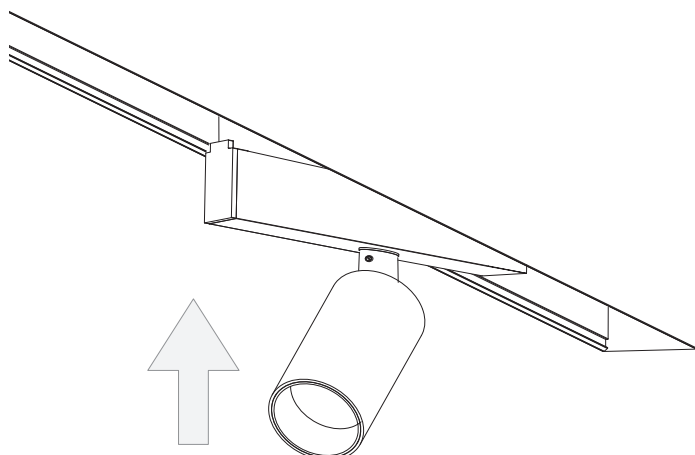
1 Подключите питающие провода к сети 48 В

Заведите токоподвод

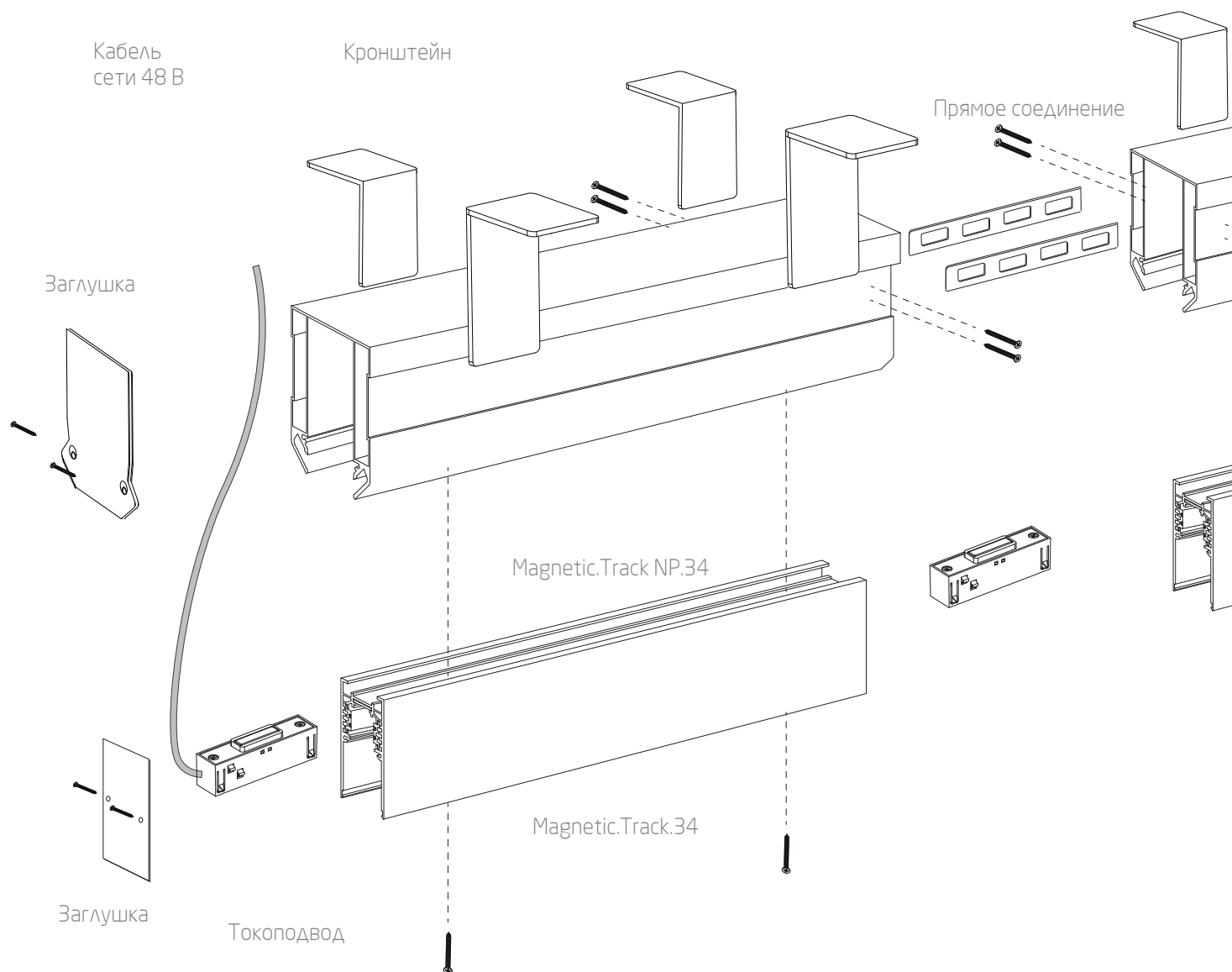


Подготовка к работе

1 Вставьте светильник в трек и прижмите плотнее

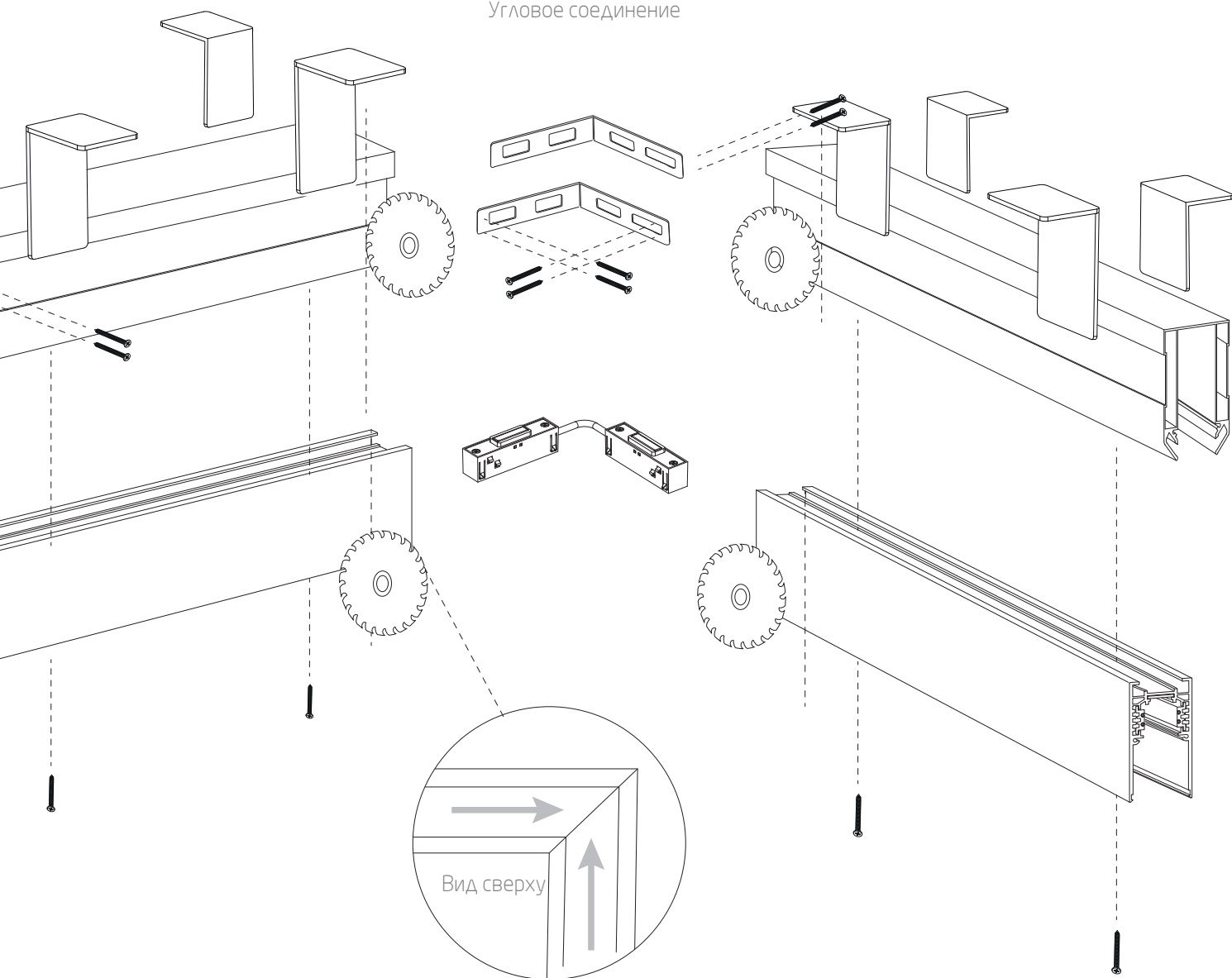


Прямое и угловое соединения



Суммарная мощность светильников, устанавливаемых на шинопровод (соединенную между собой схему), не должна превышать 55 Вт с блоком питания 60 Вт, и 135 Вт при блоке в 150 Вт.

Угловое соединение



Резка профилей под 45°