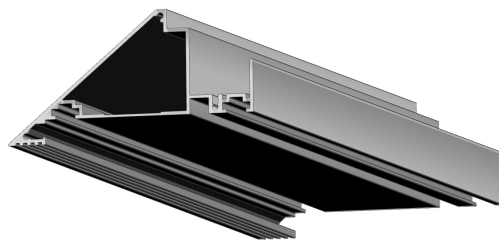


Технический паспорт
Скрытая трехфазная система HIDDEN LIGHT

ХАРАКТЕРИСТИКИ

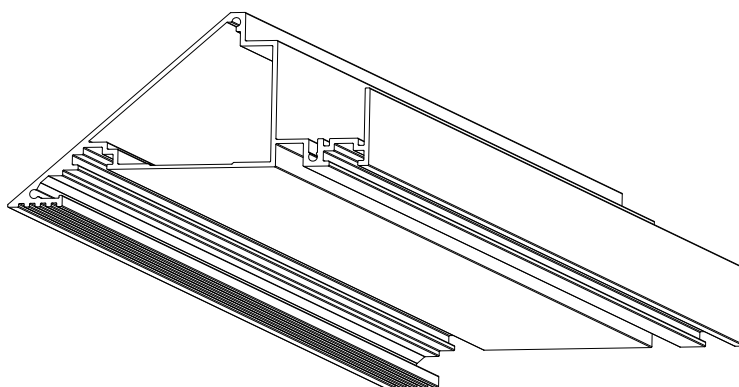
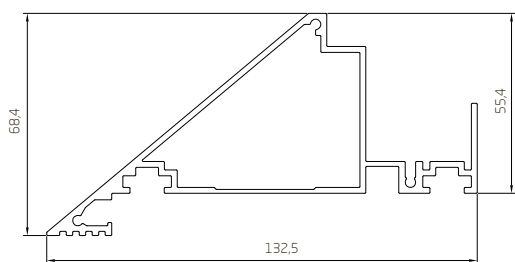
Монтаж	встраиваемый (скрытый)
Материал	Алюминий
Цвет корпуса	серый
Потребляемая мощность	220 В
Степень защиты	IP20
Гарантия	3 года



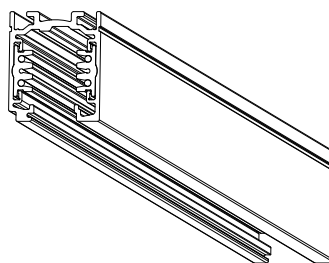
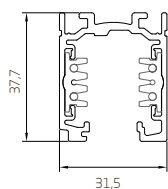
МОДИФИКАЦИИ

Модель	Питание	Длина, м
HIDDEN LIGHT-4100	Сеть 220 В	1000
HIDDEN LIGHT-4200	Сеть 220 В	2000
HIDDEN LIGHT-4300	Сеть 220 В	3000

HIDDEN LIGHT



ТРЕХФАЗНЫЙ НАКЛАДНОЙ ШИНОПРОВОД FALDI



ПОДКЛЮЧЕНИЕ ТРЕХФАЗНОГО ШИНОПРОВОДА

Составить предварительную план-схему трековой осветительной установки в помещении с указанием выбранных мест размещения и типов светильников. Определить вес светильников, мощность и потребляемый ток ТОО. На рисунках приведены некоторые возможные варианты

Если стандартные отрезки шинпровода (по данным каталога) не позволяют собрать требуемую конфигурацию ТОО, следует отмерить и отпилить отрезки шинпровода нужной длины. Шинпровод пилится ручной дисковой пилой. Для обеспечения ровного отреза следует использовать направляющее пилу приспособление (стусло).

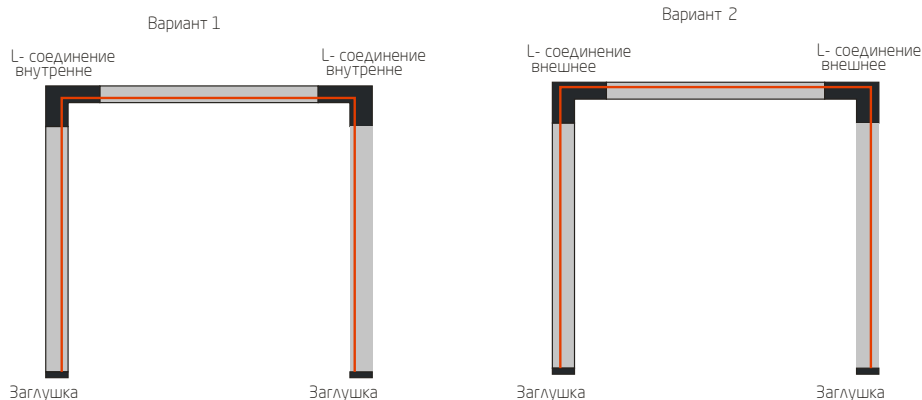
Использование для распила устройств, способных повредить конструкцию шинпровода, например ножовки и подобных инструментов недопустимо. Если пластиковый профиль не закреплен по всей длине, то в таком случае возможен некоторый люфт шины внутри алюминиевого профиля, что может негативно сказаться на эксплуатации светильников и самого шинпровода.

При определении размеров конструкции ТОО в целом, следует учесть размеры соединительных элементов. Внимание: после нарезки необходимо очистить шинпровод от стружки.

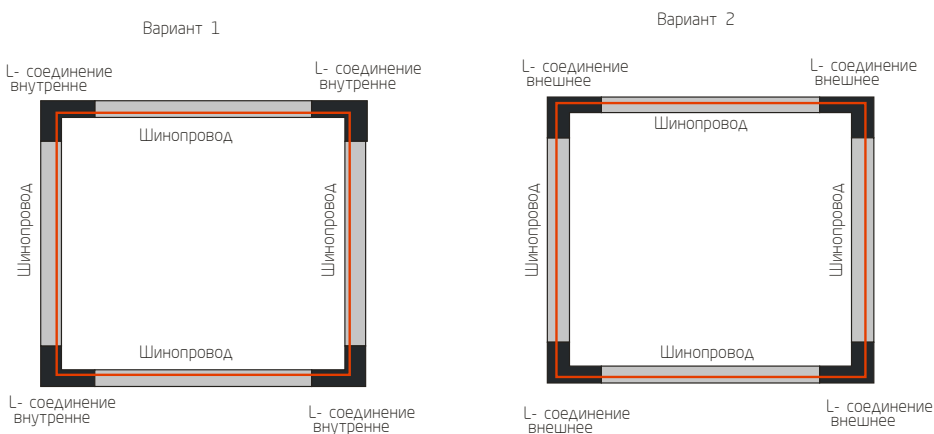
1. Линия



2. П-образное соединение



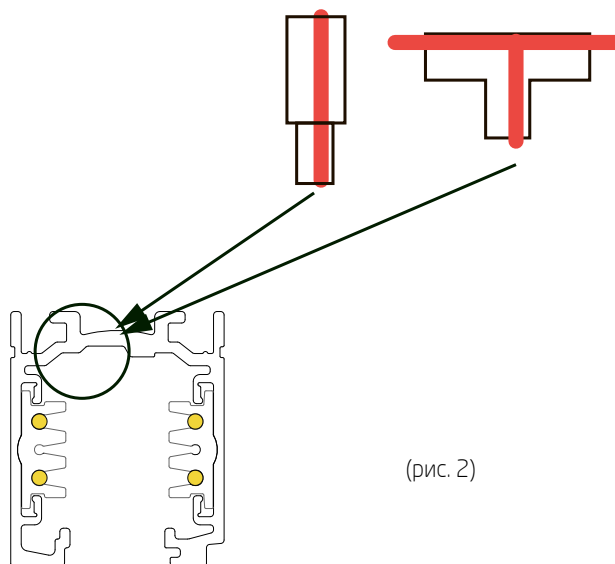
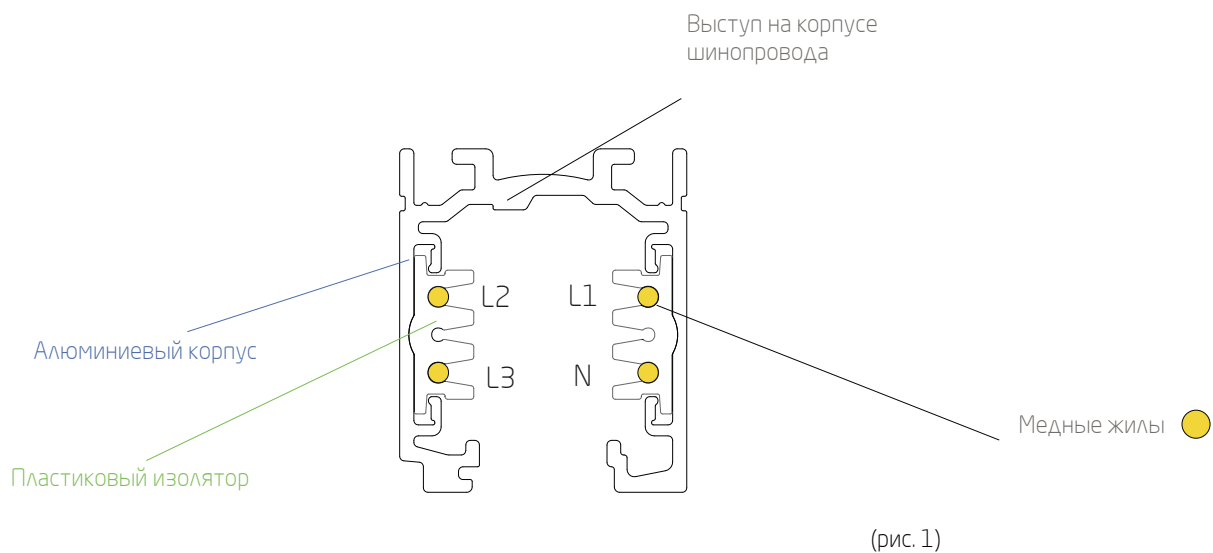
3. Прямоугольное соединение



— Земляной контакт

Сделать корректный выбор комплектующих с оптимальным расположением "нейтрали", чтобы не оборвать цепь Вам помогут следующие признаки:

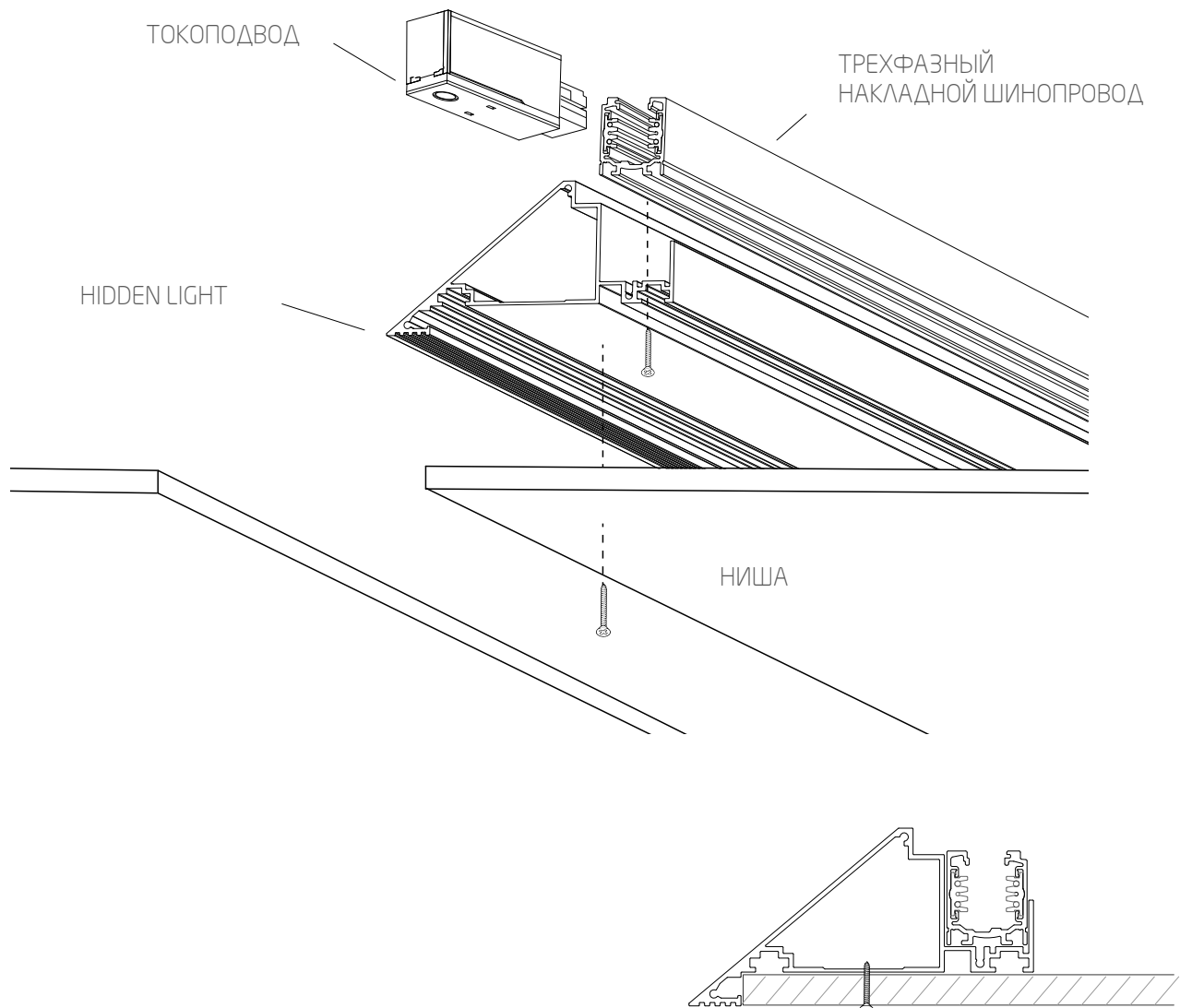
- А) На шинопроводе "нейтраль" (N) является контактом находящимся со стороны выступа корпуса (рис. 1)
- Б) На корпусе комплектующих есть соответствующие обозначения стороны расположения "нейтрали" (рис.2)



ВАЖНО!

Неправильное подключение комплектующих к шинопроводу может привести к поломке самого шинопровода и выходу из строя трековых светильников!

Инструкция по монтажу скрытого профиля для трехфазного шинопровода (FALDI)



УСТАНОВКА СКРЫТОЙ СИСТЕМЫ

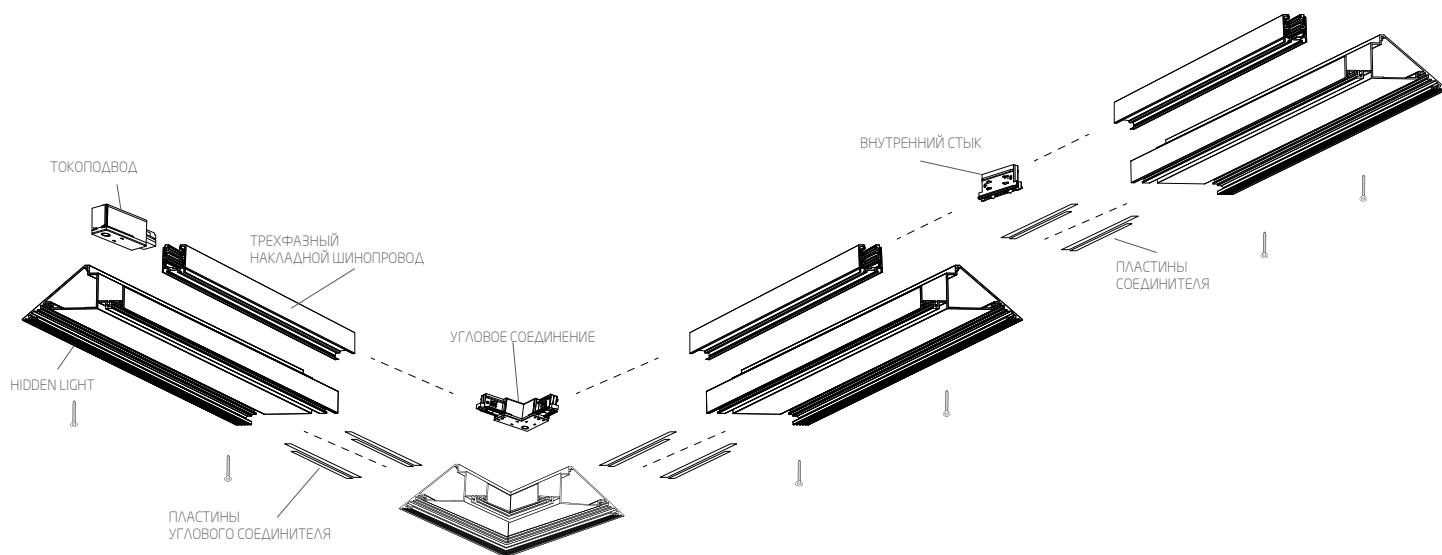
1. Распакуйте профиль и шинопровод.
2. Подготовьте нишу.
3. Закрепите шинопровод на профиле с помощью саморезов.
4. Установите токоподвод в шинопровод.
5. Установите собранную конструкцию в нишу и закрепите саморезами.

ВНИМАНИЕ. Все работы по монтажу шинопровода и установке светильников, замене ламп и техническому обслуживанию следует проводить при отключенном напряжении питания шинопровода. Категорически запрещается производить перемещение светильников вдоль шинопровода во включенном состоянии.

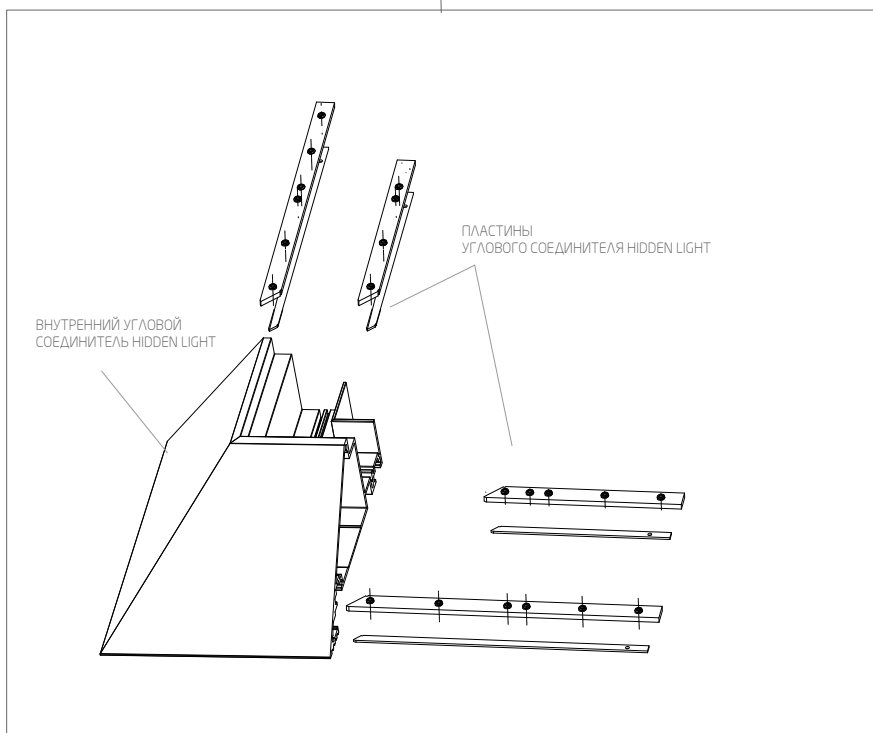
ВНИМАНИЕ. Установка на шинопровод светильников, конструкция адаптера которых не соответствует конструкции шинопровода, не допускается.

Подключите напряжение и проверьте работу ТОО. Направьте светильники в нужных направлениях.

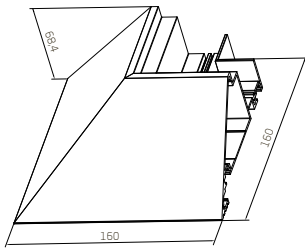
УГЛОВОЕ СОЕДИНЕНИЕ



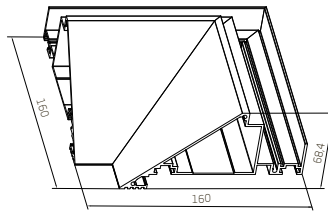
ВНУТРЕННИЙ УГЛОВОЙ СОЕДИНИТЕЛЬ HIDDEN LIGHT



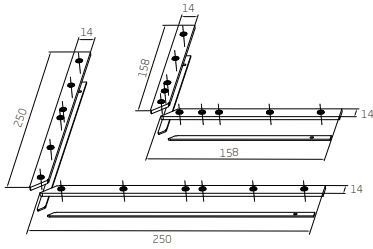
КОМПЛЕКТУЮЩИЕ К ПРОФИЛЮ HIDDEN LIGHT



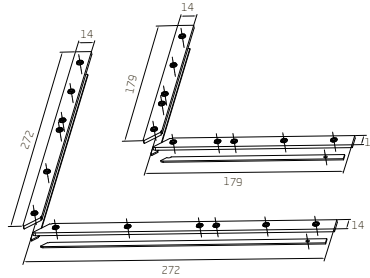
Внешний угловой соединитель Hidden light



Внутренний угловой соединитель Hidden light

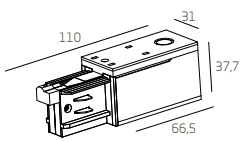


Пластины внешнего углового соединителя Hidden light

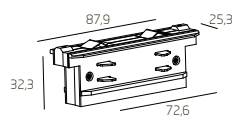


Пластины внешнего углового соединителя Hidden light

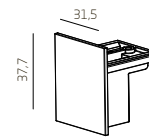
КОМПЛЕКТУЮЩИЕ К ТРЕХФАЗНОМУ НАКЛАДНОМУ ШИНОПРОВОДУ FALDI



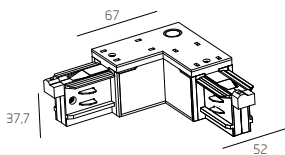
Токоподвод



Стык внутренний



Заглушка



Угловое соединение (левое или правое)

Общие сведения.

- Продукция предназначена для общего или комбинированного освещения помещений общественно-административных зданий, офисов, предприятий торговли и общественного питания и других аналогичных помещений, а также для освещения жилых помещений.

Способы установки: встраиваемый в нишу потолка.

- Очистка шинопровода и комплектующих от пыли и грязи производится только с помощью сухой тканевой салфеткой, без применения чистящих средств, органических растворителей и других легковоспламеняющихся жидкостей.

Требования по безопасности.

- Все работы по установке и техническому обслуживанию необходимо проводить только при отключенном напряжении питающей сети в соответствии с прилагаемой инструкцией.

- Электромонтажные работы должны производиться только квалифицированным персоналом, имеющим соответствующий допуск на проведение работ.

Гарантийные обязательства.

- Гарантийный срок эксплуатации 36 месяцев со дня продажи при соблюдении потребителем условий эксплуатации.

- В случае выхода светильника из строя во время гарантийного срока, при соблюдении правил эксплуатации, потребитель предъявляет претензии в установленном порядке.

- За неправильную транспортировку, хранение, монтаж и эксплуатацию светильников, предприятие-изготовитель ответственности не несет.