

Светильники для магнитного шинопровода  
PIXAR.34

Магнитные трековые светильники акцентного освещения

Монтаж - на магнитный шинопровод MAGNETIC.TRACK.34/V34/NP34  
Источник света - светодиоды SAMSUNG  
Источник питания - MeanWell  
Цветовая температура - 3000 К/4000К  
Индекс цветопередачи (RA) >90

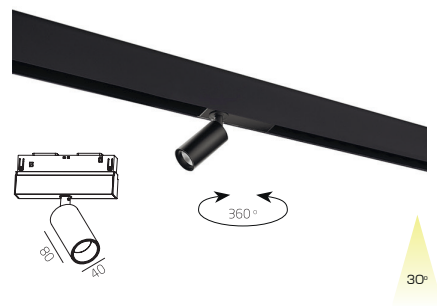
Материал корпуса - алюминий  
Стандартный цвет - белый (RAL-9003),  
серебро (RAL-9006),  
черный (RAL- 9005)  
Нестандартный цвет - любой цвет по шкале RAL



Powered by

**SAMSUNG TRIDONIC**

PIXAR.34-40/80



Наименование	Мощность	Световой поток	Размеры, мм
PIXAR.34-40/80-6	6Вт	870 лм	40x80

PIXAR.34-40/150



Наименование	Мощность	Световой поток	Размеры, мм
PIXAR.34-40/150-6	6Вт	870 лм	40x150

PIXAR.34-50/90



Наименование	Мощность	Световой поток	Размеры, мм
PIXAR.34-50/90-6	6Вт	870 лм	50x90

PIXAR.34-50/160



Наименование	Мощность	Световой поток	Размеры, мм
PIXAR.34-50/160-6	6Вт	870 лм	50x160

PIXAR.34-70/120



Наименование	Мощность	Световой поток	Размеры, мм
PIXAR.34-70/120-15	15Вт	2175 лм	70x120

PIXAR.34-90/140



Наименование	Мощность	Световой поток	Размеры, мм
PIXAR.34-90/140-15	15Вт	2175 лм	90x140